



LAPORAN AUDIT KUALITATIF TRIWULAN II TAHUN 2022



PEMERINTAH PROVINSI SUMATERA BARAT

RSUD MOHAMMAD NATSIR

Jl.Simpang Rumbio Kota Solok Telp. (0755) 20003 Faks: (0755) 20003

Website: www.rsudmnatsir.sumbarprov.go.id email: rsud.mnatsir@sumbarprov.go.id

KOTA SOLOK

LEMBAR PENGESAHAN LAPORAN AUDIT KUALITATIF

PROGRAM PENGENDALIAN RESISTENSI ANTIMIKROBA

PERIODE 1 APRIL S.D 30 JUNI 2022

RUMAH SAKIT UMUM DAERAH MOHAMMAD NATSIR

Direktur RSUD M. Natsir



dr. Elvi Fitraneti, Sp.PD FINASIM

NIP. 19710514 200212 2 002

Ketua Komite PPRA

A handwritten signature in black ink, written in a cursive style, is shown within a rectangular box.

dr. Vandra Bina Riyanda, SpB-KBD

NIP. 19860412 201101 1 009

BAB I

PENDAHULUAN

A. Latar Belakang

Antibiotika merupakan golongan obat yang paling banyak digunakan di dunia. Di Negara maju 13-37% dari penderita yang dirawat di Rumah Sakit mendapatkan Antibiotik baik secara tunggal maupun kombinasi, sedangkan di Negara berkembang 30-80% penderita yang dirawat di Rumah Sakit mendapat antibiotika.

Penyakit infeksi merupakan salah satu masalah kesehatan masyarakat yang penting, khususnya di Negara berkembang. Salah satu obat untuk mengatasi masalah tersebut adalah antimikroba antara lain antibakteri atau antibiotika, antijamur, antivirus dan antiprotozoa. Antibiotika merupakan obat yang paling banyak digunakan pada infeksi yang disebabkan oleh bakteri.

Penggunaan antibiotika yang irasional telah diamati sejak lama. Menurut laporan dari Rumah Sakit di Amerika Serikat pada tahun 1997 mengungkapkan bahwa 34% dari seluruh penderita yang dirawat mendapat antibiotika. Dan 64% tidak mempunyai indikasi atau tidak diberikan dengan dosis tepat (Setiabudy, 2007). Audit kualitatif dilakukan untuk mengetahui rasionalitas penggunaan antibiotik gyssen et al., (2001) untuk menilai ketepatan penggunaan antibiotik seperti tepat indikasi, tepat pemilihan antibiotik berdasarkan efektivitas, toksisitas, harga dan spectrum, lama pemberian, dosis, interval, rute, dan waktu pemberian.

Data mengenai rasionalitas penggunaan obat di Indonesia masih terbatas. Penelitian tim AMRIN (Antimicrobial Resistance in Indonesia Prevalence and Prevention) di dua Rumah Sakit pendidikan di Indonesia mendapatkan hanya 21% peresepan antibiotik yang rasional. (Hadi, et al, 2008)

Meningkatnya prevalensi penggunaan antibiotika yang tidak rasional di berbagai bidang ilmu kesehatan anak merupakan salah satu penyebab timbulnya resistensi yang di dapat (Neal, 2006). Hal tersebut merupakan dampak negative dari pemakaian antibiotik yang irasional, penggunaan antibiotik dengan indikasi tidak jelas, dosis atau lama pemakaian yang tidak sesuai, cara pemakaian yang kurang tepat, status obat yang tidak jelas, dan pemakaian antibiotik yang berlebihan (Kakkilaya, 2010)

B. Tujuan

Untuk menegetahui kualitas penggunaan antibiotik pada pasien infeksi di ruang Perinatologi. Kesesuaian dengan antibiotik yang digunakan menurut metode Gyssens adalah:

1. Jenis antibiotik yang digunakan
2. Indikasi penggunaan antibiotik
3. Lama pemberian
4. Rute pemberian
5. Dosis yang diberikan
6. Tipe terapi

BAB II TINJAUAN PUSTAKA

A. Definisi Antibiotika

Antibiotika adalah senyawa yang dihasilkan oleh mikroorganisme (bakteri, jamur) yang mempunyai efek menghambat atau menghentikan menghambat atau menghentikan suatu proses biokimia mikroorganisme. Sifat antibiotika adalah memiliki sifat toksisitas selektif setinggi mungkin, artinya obat harus bersifat sangat toksik untuk mikroba tetapi relative tidak toksik untuk hospes (Setiabudy, 2007).

Dalam penggunaan antibiotik hendaknya didasarkan atas beberapa pertimbangan antara lain peta medan kuman, spektrum antibiotik, efektifitas aspek farmakodinamik serta farmakokinetik, keamanan, pengalaman klinik sebelumnya, kemungkinan terjadi resistensi kuman, terjadinya super infeksi dan harga. Untuk penggunaannya dapat sebagai profilaksis atau terapi. Penggunaan profilaksis dapat merupakan profilaksis bedah dan non bedah. Penggunaan terapeutik dapat secara empiris educated guess ataupun secara pasti (definitive) (RSUD Dr. Soetomo, 2009).

Penggunaan antibiotik yang rasional didasarkan pada pemahaman dari banyak aspek penyakit infeksi. Faktor yang berhubungan dengan pertahanan tubuh pasien, identitas, kepekaan mikroorganisme, farmakokinetika dan farmakodinamik dari antibiotik perlu diperhatikan (Gyssen, et al., 2005). Untuk mempermudah dalam pemilihan antibiotik, ada baiknya mengenal jenis-jenis kuman penyebab infeksi secara global (Santoso dkk, 2003).

Berdasarkan tujuan penggunaannya, antibiotik dibedakan menjadi antibiotik terapi dan profilaksis. Antibiotik terapi digunakan bagi penderita yang mengalami infeksi dan penggunaannya bersifat empiris atau definitive. Penggunaan secara empiris pada infeksi yang ringan dan menggunakan rute oral, tetapi untuk pasien rawat inap biasanya diberikan secara intravena. Salah satu pathogen yang dapat memungkinkan menginfeksi penderita penyakit infeksi ringan adalah *Staphylococcus aureus*, MRSA: Methicillin sensitive *Staphylococcus aureus*.

Antibiotika profilaksis adalah antibiotika yang diberikan pada penderita yang belum terkena infeksi, tetapi diduga mempunyai peluang besar untuk mendapatkannya atau bila terinfeksi dapat menimbulkan dampak buruk bagi penderita. Tujuan penggunaan antibiotik profilaksis bedah adalah mencegah terjadinya infeksi luka operasi, mencegah terjadinya morbiditas dan mortalitas pasca bedah, mengurangi lama rawatan dan menurunkan biaya perawatan, tidak

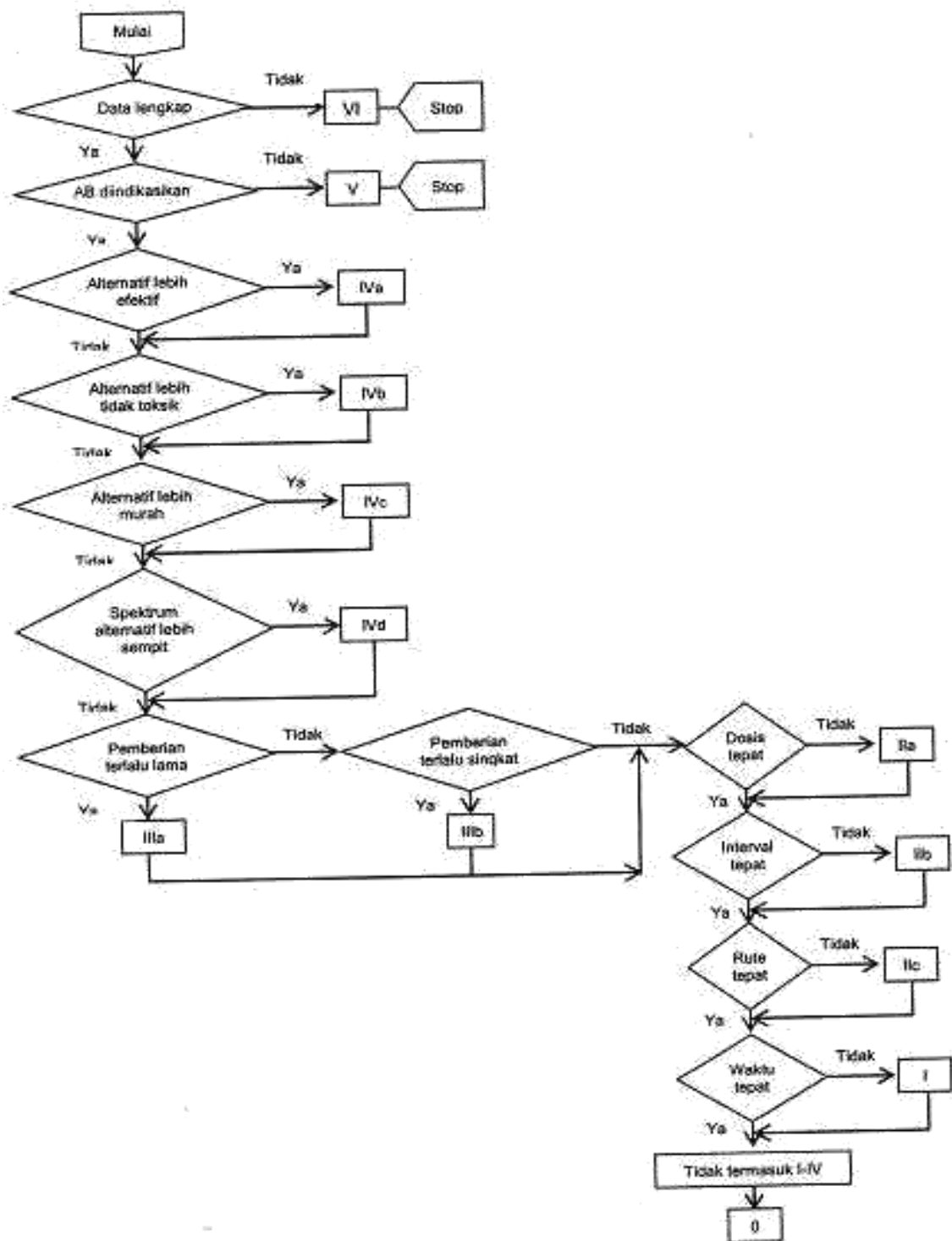
menimbulkan efek ikutan, tidak menyebabkan konsekuensi ikutan pada flora normal pasien dan kuman penghuni rumah sakit (RSUP. H. Adam Malik, 2012).

Antibiotik profilaksis pada pembedahan adalah antibiotika yang diberikan pada penderita yang menjalani pembedahan sebelum adanya infeksi, tujuannya untuk mencegah adanya infeksi akibat tindakan pembedahan yaitu infeksi luka operasi (ILO) atau surgical site infection (SSI). (Reksoprawiro, 2008).

B. Evaluasi Antibiotika Secara Kualitas

Evaluasi penggunaan antibiotik bertujuan untuk mengetahui jumlah penggunaan di rumah sakit serta kualitas penggunaan antibiotik sebagai dasar dalam menetapkan surveilans penggunaan antibiotik di rumah sakit secara sistematis, tersatandar dan indikator kualitas layanan rumah sakit (Pedoman Pelayanan Kefarmasian, 2011). Evaluasi penggunaan antibiotik dapat dilakukan secara kualitatif dan kuantitatif. Secara kualitatif dilakukan dengan menggunakan metode Gyssens yaitu untuk mengevaluasi ketepatan penggunaan antibiotik (Permenkes, 2011).

Metode Gyssens berguna untuk mengevaluasi seluruh aspek persepan antibiotika. Metode Gyssens ini berbentuk diagram alir yang merupakan alat untuk menilai kualitas penggunaan antibiotik. Dengan alat ini terapi empiris dapat dinilai, demikian juga terapi definitive setelah hasil pemeriksaan mikrobiologi diketahui (Gyssens, 2005)



Gambar 2.1 Algoritma Gyssen

Hasil penilaian dikategorikan sebagai berikut : (Gyssens IC, 2005)

- a. Kategori 0 : penggunaan antibiotik tepat atau rasional
- b. Kategori I : penggunaan antibiotik tidak tepat waktu
- c. Kategori II A : penggunaan antibiotik tidak tepat dosis
- d. Kategori II B : penggunaan antibiotik tidak tepat interval pemberian
- e. Kategori II C : penggunaan antibiotik tidak tepat cara pemberian
- f. Kategori III A : penggunaan antibiotik terlalu lama
- g. Kategori III B : penggunaan antibiotik terlalu singkat
- h. Kategori IV A : ada antibiotik lain yang lebih efektif
- i. Kategori IV B : ada antibiotik lain yang kurang toksik
- j. Kategori IV C : ada antibiotik lain yang lebih murah
- k. Kategori IV D : ada antibiotik lain yang spectrum nya sempit
- l. Kategori V : tidak ada indikasi penggunaan antibiotik
- m. Kategori VI : data rekam medic tidak lengkap

BAB III

HASIL

Pengambilan data pasien dilakukan pada bulan 1 April-30 Juni 2022 secara retrospektif yaitu melalui pengumpulan data dari Rekam Medis pasien infeksi rawat inap di perinatologi. Data sekunder yang diambil dari rekam medik antara lain identitas pasien, resep, lama rawat, diagnosis, hasil pemeriksaan penunjang, dan anamnesis.

Berdasarkan data 50 pasien yang dirawat dalam periode survei, didapatkan distribusi sebagai berikut:

| Jenis Terapi | N | % |
|-------------------------------------|----|------|
| ADE (Antimicrobial Drug Empiric) | 38 | 76 |
| ADD (Antimicrobial Drug Definitive) | 12 | 24 |
| Total | 50 | 100% |

Tabel 4.1 Kualitas Penggunaan Antibiotika Berdasarkan Terapi

Dari data diatas didapatkan dari 76% pasien yang dirawat mendapatkan terapi antibiotik secara empiris. Karena tidak dilakukannya identifikasi bakteri secara rutin di RSUD M. Natsir.

| Kategori | Kriteria Gyssen | N | % |
|----------|--|----|--------|
| VI | data rekam medik tidak lengkap | 0 | 0 |
| V | tidak ada indikasi penggunaan antibiotik | 6 | 21,05% |
| IV D | ada antibiotik lain yang spetrumnya sempit | 0 | 0 |
| IV C | ada antibiotik lain yang lebih murah | 0 | 0 |
| IV B | ada antibiotik lain yang kurang toksik | 0 | 0 |
| IV A | ada antibiotik lain yang lebih efektif | 12 | 24% |
| III B | penggunaan antibiotik terlalu singkat | 0 | 0 |
| III A | penggunaan antibiitik terlalu lama | 9 | 18% |
| II C | penggunaan antibiotik tidak tepat cara pemberian | 0 | 0 |
| II B | penggunaan antibiotik tidak tepat interval pemberian | 0 | 0 |
| II A | penggunaan antibiotik tidak tepat dosis | 0 | 0 |
| I | penggunaan antibiotik tidak tepat waktu | 0 | 0 |
| 0 | penggunaan antibiotik tepat atau rasional | 23 | 46% |
| Total | | 50 | 100% |

Tabel 4.2 Penggunaan Antibiotika pada Pasien Rawat Inap Bangsal Perinatologi

Dari tabel diatas didapatkan bahwa dari 50 pasien rawat inap di bangsal perinatologi RSUD M. Natsir pada survei didapatkan mayoritas antibiotik (46%) diberikan sesuai kategori 0. Lalu disusul oleh kategori IVA (24%). Pemeriksaan kualitas antibiotik dengan cara Gyssen ini membutuhkan data yang lengkap agar dapat dinilai dengan cermat oleh *reviewer*. Data yang tidak lengkap akan dimasukkan ke kategori VI sebagaimana mestinya.

BAB IV

KESIMPULAN DAN RENCANA TINDAK LANJUT

A. Kesimpulan

Berdasarkan survei audit kualitatif penggunaan antibiotika yang dilakukan pada RSUD M. Natsir periode 1 April–30 Juni 2022, disimpulkan bahwa hasil yang paling banyak ditemukan di RSUD M. Natsir adalah kategori 0 (penggunaan antibiotik tepat/ rasional) yaitu sebanyak 46%.

B. Rencana Tindak Lanjut

1. Perlu Dilakukannya audit penggunaan antibiotik setiap tahun untuk mengevaluasi penggunaan antibiotik sebelum dan sesudah pemberlakuan panduan penggunaan antibiotika
2. Perlu dilakukannya kultur bakteri pada semua pasien sebagai pertimbangan melakukan pemberian terapi antibiotika pada pasien

DAFTAR PUSTAKA

- Gyssens, I.C. (2005). Audit for Monitoring the Quality of Antimicrobial Prescription, Dalam: Antibiotik Policies: Theory and Practice Penyunting: Ian M.Gould., Jos W.M. Van der Meer, New York: Kluwer Academic Publisher, Halaman 197-207
- Hadi, U., Duerink, D.O., Lestari, E.S., Nagelkerke, N.J., Keuter, M., Suwandojo, E., Rahardjo, E., Van den Broek, P., dan Gyssens, L.C. (2008).
Audit of antibiotic prescribing in two governmental teaching hospital in Indonesia. *Clinical Mikrobiologi and infectious Disease Journal*. 14(7): 698-707
- PERMENKES RI NOMOR 2406/MENKES/PER/XII/2011. Pedoman Umum Penggunaan antibiotik. Jakarta: Depkes RI
- Reksoprawiro, S. (2008) Penggunaan Antibiotik Profilaksis Pada Pembedahan
- RSUD Dr. Soetomo. (2009). Pedoman Penggunaan Antibiotik. Surabaya: RSUD Dr. Soetomo. Edisi III. Halaman 35-42
- RSUP H. Adam Malik. (2009). Pedoman Penggunaan Antibiotika. Medan: RSUP H. Adam Malik. Edisi i. Halaman 4-54
- Setiabudy, R. (2007). Pengantar Antimikroba. Dalam: Gunawan SG, Setiabudy R., Nafrialdi, Elysabeth, penyunting, Farmakologi dan Terapi. Edisi kelima. Jakarta: Balai Penerbit FKUI. Halaman 585, 592-593