



GUBERNUR SUMATERA BARAT

PERATURAN GUBERNUR SUMATERA BARAT
NOMOR 6 TAHUN 2017

TENTANG
PEDOMAN PENGELOLAAN INFORMASI DAN DOKUMENTASI
DI LINGKUNGAN PEMERINTAH PROVINSI SUMATERA BARAT

DENGAN RAHMAT TUHAN YANG MAHA ESA

GUBERNUR SUMATERA BARAT,

- Menimbang :
- a. bahwa hak memperoleh informasi merupakan prasyarat yang mendasar dalam rangka mewujudkan penyelenggaraan pemerintahan yang baik, terbuka dan akuntabel;
 - b. bahwa untuk tersedianya informasi yang dapat dipertanggungjawabkan perlu didukung dokumentasi yang lengkap, akurat, dan faktual;
 - c. bahwa keterbukaan informasi publik merupakan sarana dalam mengoptimalkan partisipasi dan pengawasan publik dalam proses penyelenggaraan pemerintahan daerah;
 - d. bahwa berdasarkan pertimbangan sebagaimana dimaksud dalam huruf a, huruf b, huruf c, perlu menetapkan Peraturan Gubernur tentang Pedoman Pengelolaan Informasi dan Dokumentasi di lingkungan Pemerintah Provinsi Sumatera Barat;
- Mengingat :
1. Undang-Undang Nomor 61 Tahun 1958 tentang Penetapan Undang-Undang Darurat Nomor 19 Tahun 1957 tentang Pembentukan Daerah-Daerah Swatantra Tingkat I Sumatera Barat, Jambi dan Riau sebagai Undang-Undang (Lembaran Negara Republik Indonesia Tahun 1958 Nomor 112, Tambahan Lembaran Negara Republik Indonesia Nomor 1646);
 2. Undang-Undang Nomor 11 Tahun 2008 tentang Informasi dan Transaksi Elektronik (Lembaran Negara Republik Indonesia Tahun 2008 Nomor 58, Tambahan Lembaran Negara Republik Indonesia Nomor 4843);
 3. Undang-Undang Nomor 14 Tahun 2008 tentang Keterbukaan Informasi Publik (Lembaran Negara Republik Indonesia Tahun Nomor 61, Tambahan Lembaran Negara Republik Indonesia Nomor 4846);
 4. Undang-Undang Nomor 25 Tahun 2009 tentang Pelayanan Publik (Lembaran Negara Republik Indonesia Tahun 2009 Nomor 112, Tambahan Lembaran Negara Republik Indonesia Nomor 5038);
 5. Undang-Undang Nomor 43 Tahun 2009 tentang Kearsipan (Lembaran Negara Republik Indonesia Tahun 2009 Nomor 152, Tambahan Lembaran Negara Republik Indonesia Nomor 5071);

6. Undang-Undang Nomor 23 Tahun 2014 tentang Pemerintahan Daerah (Lembaran Negara Republik Indonesia Tahun 2014 Nomor 244, Tambahan Lembaran Negara Republik Indonesia Nomor 5587) sebagaimana telah diubah dengan Undang- Undang Nomor 2 Tahun 2014 tentang Perubahan Atas Undang- Undang Nomor 23 Tahun 2014 tentang Pemerintahan Daerah (Lembaran Negara Tahun 2014 Nomor 246, Tambahan Lembaran Negara Nomor 5589);
7. Peraturan Pemerintah Nomor 79 Tahun 2005 tentang Pembinaan dan Pengawasan Penyelenggaraan Pemerintahan Daerah (Lembaran Negara Republik Indonesia Tahun 2005 Nomor 165, Tambahan Lembaran Negara Republik Indonesia Nomor 4593);
8. Peraturan Pemerintah Nomor 61 Tahun 2010 tentang Pelaksanaan Undang-Undang Nomor 14 Tahun 2008 tentang Keterbukaan Informasi Publik (Lembaran Negara Republik Indonesia Tahun 2010 Nomor 99, Tambahan Lembaran Negara Republik Indonesia Nomor 5149);
9. Peraturan Pemerintah Nomor 96 Tahun 2012 tentang Pelaksanaan Undang-Undang Nomor 25 Tahun 2009 tentang Pelayanan Publik (Lembaran Negara Republik Indonesia Tahun 2012 Nomor 215, Tambahan Lembaran Negara Republik Indonesia Nomor 5357);
10. Peraturan Menteri Dalam Negeri Nomor 35 Tahun 2010 tentang Pedoman Pengelolaan Pelayanan Informasi dan Dokumentasi di Lingkungan Kementerian Dalam Negeri atau Pemerintah Daerah;

MEMUTUSKAN:

Menetapkan : PERATURAN GUBERNUR TENTANG PEDOMAN PENGELOLAAN INFORMASI DAN DOKUMENTASI DI LINGKUNGAN PEMERINTAH PROVINSI SUMATERA BARAT.

BAB I
KETENTUAN UMUM

Pasal 1

Dalam Peraturan Gubernur ini, yang dimaksud dengan:

1. Daerah adalah Provinsi Sumatera Barat.
2. Pemerintah Daerah adalah Pemerintah Provinsi Sumatera Barat.
3. Gubernur adalah Gubernur Sumatera Barat.
4. Organisasi Perangkat Daerah selanjutnya disingkat OPD adalah Organisasi Perangkat Daerah di lingkungan Pemerintah Provinsi Sumatera Barat.
5. Dinas Komunikasi dan Informatika adalah Dinas Komunikasi dan Informatika Provinsi Sumatera Barat.
6. Informasi adalah keterangan, pernyataan, gagasan, dan tanda-tanda yang mengandung nilai, makna, dan pesan, baik data, fakta maupun penjelasannya yang dapat dilihat, didengar, dan dibaca, yang disajikan dalam berbagai kemasan dan format sesuai dengan perkembangan teknologi informasi dan komunikasi secara elektronik dan non elektronik.
7. Informasi Publik adalah informasi yang dihasilkan, disimpan, dikelola, dikirim, dan/atau diterima oleh suatu Badan Publik yang berkaitan dengan penyelenggara dan penyelenggaraan negara dan/atau penyelenggara dan penyelenggaraan Badan Publik lainnya sesuai dengan Undang-Undang tentang Keterbukaan Informasi Publik serta informasi lain yang berkaitan dengan kepentingan publik.

8. Pelayanan informasi adalah jasa yang diberikan oleh Pemerintah Provinsi Sumatera Barat kepada masyarakat pengguna informasi.
9. Akses informasi adalah kemudahan yang diberikan kepada seseorang atau masyarakat untuk memperoleh informasi publik yang dibutuhkan.
10. Dokumen adalah data, catatan dan/atau keterangan yang dibuat dan/atau diterima oleh Pemerintah Provinsi Sumatera Barat dalam rangka pelaksanaan kegiatannya, baik tertulis di atas kertas atau sarana lainnya maupun terekam dalam bentuk apapun, yang dapat dilihat, dibaca atau didengar.
11. Dokumentasi adalah pengumpulan, pengolahan, penyusunan dan pencatatan dokumen, data, gambar dan suara untuk bahan informasi publik.
12. Komisi Informasi adalah lembaga mandiri yang berfungsi menjalankan undang-undang dan peraturan pelaksanaan, yang menetapkan petunjuk teknis standar layanan informasi publik dan menyelesaikan sengketa informasi publik melalui mediasi dan/atau ajudikasi non litigasi.
13. Pengelolaan Dokumen adalah proses pengumpulan, penyusunan, penyimpanan, pemeliharaan, penggunaan dan penyajian dokumen secara sistematis.
14. Atasan Pejabat Pengelola Informasi dan Dokumentasi adalah Sekretaris Daerah Provinsi Sumatera Barat.
15. Pejabat Pengelola Informasi dan Dokumentasi selanjutnya disebut PPID adalah pejabat yang bertanggung jawab di bidang penyimpanan, pendokumentasian, penyediaan, dan/atau pelayanan informasi di lingkungan Pemerintah Provinsi Sumatera Barat.
16. Pejabat Pengelola Informasi dan Dokumentasi Pembantu selanjutnya disebut PPID Pembantu adalah Pejabat Pengelola Informasi dan Dokumentasi yang berada di Organisasi Perangkat Daerah.
17. Pengguna Informasi Publik adalah orang/badan yang menggunakan informasi publik.
18. Daftar Informasi Publik adalah catatan yang berisi keterangan secara sistematis tentang seluruh informasi publik yang berada dibawah penguasaan badan Publik tidak termasuk informasi yang dikecualikan.
19. Pemohon informasi publik adalah warga negara dan/atau badan hukum Indonesia yang mengajukan permintaan informasi publik.
20. Klasifikasi Informasi adalah pengelompokan informasi dan dokumentasi secara sistematis berdasarkan tugas pokok dan fungsi organisasi serta kategori informasi.
21. Informasi yang Dikecualikan adalah informasi yang tidak dapat diakses oleh Pemohon Informasi Publik sebagaimana dimaksud dalam Undang-Undang tentang Keterbukaan Informasi Publik.
22. Pengujian Konsekuensi adalah pengujian tentang konsekuensi yang timbul apabila suatu informasi diberikan kepada masyarakat dengan mempertimbangkan secara seksama bahwa menutup Informasi Publik dapat melindungi kepentingan yang lebih besar daripada membukanya atau sebaliknya.
23. Jangka Waktu Pengecualian adalah rentang waktu tertentu suatu Informasi yang Dikecualikan tidak dapat diakses oleh Pemohon Informasi Publik.
24. Mediasi adalah penyelesaian sengketa informasi publik antara pihak melalui bantuan mediator Komisi Informasi.
25. Ajudikasi adalah proses penyelesaian sengketa informasi publik antara para pihak yang diputus oleh Komisi Informasi.

Pasal 2

Pedoman Pengelolaan Informasi dan Dokumentasi bertujuan untuk menjamin tata tertib administrasi pengelolaan pelayanan Informasi Publik dan Dokumentasi di lingkungan pemerintah daerah.

Pasal 3

Pedoman Informasi dan Dokumentasi di lingkungan Pemerintah Provinsi Sumatera Barat meliputi:

- a. hak dan kewajiban Pemerintah Daerah;
- b. klasifikasi Informasi Publik;
- c. Pejabat Pengelola Informasi dan Dokumentasi;
- d. standar pelayanan publik;
- e. pelaporan; dan
- f. pembinaan dan pengawasan.

BAB II

HAK DAN KEWAJIBAN PEMERINTAH DAERAH

Bagian Kesatu

Hak Pemerintah Daerah

Pasal 4

Pemerintah Daerah berhak menolak:

- a. memberikan Informasi yang Dikecualikan sesuai dengan ketentuan peraturan perundang-undangan; dan
- b. memberikan Informasi Publik apabila tidak sesuai dengan ketentuan peraturan perundang-undangan.

Bagian Kedua

Kewajiban Pemerintah Daerah

Pasal 5

(1) Pemerintah Daerah wajib:

- a. menyediakan, memberikan dan/atau menerbitkan Informasi Publik yang berada di bawah kewenangannya kepada Pemohon Informasi Publik, selain informasi yang dikecualikan sesuai dengan ketentuan;
- b. menyediakan Informasi Publik yang akurat, benar, dan tidak menyesatkan;
- c. membuat pertimbangan secara tertulis setiap kebijakan yang diambil untuk memenuhi hak setiap orang atas Informasi Publik, antara lain: politik, ekonomi, sosial, budaya, dan/atau pertahanan dan keamanan negara;
- d. memberikan tanggapan atas keberatan yang diajukan oleh Pemohon Informasi Publik yang mengajukan keberatan;
- e. menunjuk dan mengangkat PPID untuk melaksanakan tugas dan tanggung jawab serta wewenangnya;
- f. menganggarkan pembiayaan secara memadai bagi layanan Informasi Publik sesuai dengan peraturan perundang-undangan;
- g. memanfaatkan maupun menyediakan sarana dan prasarana layanan Informasi Publik, termasuk papan pengumuman dan meja Informasi di setiap OPD, serta situs resmi bagi Pemerintah Daerah (media elektronik dan non elektronik);
- h. menetapkan dan memutakhirkan secara berkala daftar Informasi Publik atas seluruh Informasi Publik yang dikelola;
- i. menetapkan standar biaya perolehan salinan Informasi Publik;
- j. membuat dan mengumumkan laporan tentang layanan Informasi Publik sesuai dengan Peraturan ini serta menyampaikan salinan laporan kepada Komisi Informasi; dan
- k. melakukan evaluasi serta pengawasan terhadap pelaksanaan layanan Informasi Publik pada masing-masing OPD.

- (2) Untuk melaksanakan kewajiban sebagaimana dimaksud pada ayat (1) huruf b, Pemerintah Daerah harus membangun dan mengembangkan sistem Informasi dan Dokumentasi untuk mengelola Informasi Publik secara baik dan efisien sehingga dapat diakses dengan mudah.

BAB III
KLASIFIKASI INFORMASI PUBLIK
Bagian Kesatu
Umum
Pasal 6

Informasi Publik berdasarkan pengklasifikasian terdiri dari:

- a. Informasi yang wajib disediakan dan diumumkan, meliputi:
1. Informasi yang wajib disediakan dan diumumkan secara berkala;
 2. Informasi yang wajib diumumkan secara serta merta; dan
 3. Informasi yang wajib tersedia setiap saat.
- b. Informasi yang dikecualikan.

Bagian Kedua
Informasi yang Wajib Disediakan dan Diumumkan
Pasal 7

- (1) Informasi Publik sebagaimana dimaksud dalam Pasal 6 huruf a, bersifat terbuka dan dapat diakses oleh setiap Pengguna Informasi Publik.
- (2) Informasi Publik sebagaimana dimaksud pada ayat (1), dapat diperoleh Pemohon dengan cepat, tepat waktu, biaya ringan dan dapat diakses dengan mudah.

Paragraf 1
Informasi yang Wajib Disediakan dan Diumumkan Secara Berkala
Pasal 8

- (1) Informasi yang wajib disediakan dan diumumkan secara berkala sebagaimana dimaksud dalam Pasal 6 huruf a angka 1, dilakukan paling sedikit 1 (satu) tahun sekali.
- (2) Informasi sebagaimana dimaksud pada ayat (1), meliputi:
- a. Informasi tentang Profil OPD meliputi:
1. Informasi tentang kedudukan atau domisili beserta alamat lengkap, ruang lingkup kegiatan, maksud dan tujuan, tugas dan fungsi OPD beserta unit-unitnya;
 2. struktur organisasi, gambaran umum setiap satuan kerja, profil singkat pejabat struktural; dan
 3. laporan harta kekayaan bagi Pejabat Negara yang wajib melakukannya setelah diperiksa dan diverifikasi dan dikirimkan oleh Komisi Pemberantasan Korupsi ke OPD untuk diumumkan.
- b. ringkasan Informasi tentang program dan/atau kegiatan yang sedang dijalankan dalam lingkup OPD meliputi:
1. nama dan program kegiatan;
 2. penanggung jawab, pelaksana program dan kegiatan serta nomor telepon dan/atau alamat yang dapat dihubungi;
 3. target dan/atau capaian program dan kegiatan;
 4. jadwal pelaksanaan program dan kegiatan;
 5. anggaran program dan kegiatan yang meliputi sumber dan jumlah;

6. agenda penting terkait pelaksanaan tugas OPD;
 7. informasi khusus lainnya yang berkaitan langsung dengan hak-hak masyarakat;
 8. informasi tentang penerimaan calon pegawai; dan
 9. informasi tentang penerimaan calon peserta didik pada OPD yang menyelenggarakan kegiatan pendidikan untuk umum;
- c. ringkasan Informasi tentang kinerja dalam lingkup OPD berupa narasi tentang realisasi kegiatan yang telah maupun sedang dijalankan beserta capaiannya;
 - d. ringkasan laporan keuangan meliputi:
 1. rencana dan laporan realisasi anggaran;
 2. neraca;
 3. laporan arus kas dan catatan atas laporan keuangan yang disusun sesuai dengan standar akuntansi yang berlaku; dan
 4. daftar aset dan investasi.
 - e. ringkasan laporan akses Informasi Publik meliputi:
 1. jumlah permohonan Informasi Publik yang diterima;
 2. waktu yang diperlukan dalam memenuhi setiap permohonan Informasi Publik;
 3. jumlah permohonan Informasi Publik yang dikabulkan baik sebagian atau seluruhnya dan permohonan Informasi Publik yang ditolak; dan
 4. alasan penolakan permohonan Informasi Publik.
 - f. Informasi lain tentang Peraturan Daerah, Peraturan Gubernur, Keputusan Gubernur atau produk hukum lainnya sebagai kebijakan yang mengikat dan/atau berdampak bagi publik yang dikeluarkan Pemerintah Daerah;
 - g. Informasi tentang hak dan tata cara memperoleh Informasi Publik, pengajuan keberatan, proses penyelesaian sengketa Informasi Publik dan pihak-pihak yang bertanggungjawab untuk dapat dihubungi;
 - h. Informasi tentang tata cara pengaduan penyalahgunaan wewenang atau pelanggaran yang dilakukan baik oleh Pejabat Pemerintah Daerah maupun pihak yang mendapatkan izin atau perjanjian kerja dari Pemerintah Daerah;
 - i. Informasi tentang pengumuman pengadaan barang dan jasa sesuai dengan ketentuan peraturan perundang-undangan; dan
 - j. Informasi tentang prosedur peringatan dini dan evakuasi keadaan darurat di setiap kantor Pemerintah Daerah.

Paragraf 2
Informasi Yang Wajib Diumumkan Secara Serta Merta
Pasal 9

- (1) Informasi yang wajib diumumkan secara serta merta sebagaimana dimaksud dalam Pasal 6 huruf a angka 2, merupakan Informasi yang dapat mengancam hajat hidup orang banyak dan ketertiban umum.
- (2) Informasi sebagaimana dimaksud pada ayat (1), meliputi:
 - a. Informasi mengenai bencana alam seperti potensi tsunami, gunung meletus, tanah longsor, banjir, hama penyakit tanaman, epidemik, wabah, kejadian luar biasa, kejadian antariksa dan lain sebagainya;
 - b. Informasi mengenai bencana non-alam seperti kegagalan industri atau teknologi, dampak industri, limbah berbahaya, pencemaran lingkungan dan lain sebagainya;
 - c. Informasi mengenai bencana sosial seperti kerusuhan sosial, konflik sosial antar kelompok atau antar masyarakat dan teror;

- d. jenis, penyebaran dan daerah yang menjadi sumber penyakit yang berpotensi menular;
 - e. racun pada bahan makanan yang dikonsumsi masyarakat; dan
 - f. rencana gangguan terhadap utilitas publik.
- (3) Penyampaian Informasi sebagaimana dimaksud pada ayat (1) harus memenuhi standar pengumuman Informasi yaitu:
- a. potensi bahaya dan/atau besaran dampak yang dapat ditimbulkan;
 - b. pihak-pihak yang berpotensi terkena dampak;
 - c. prosedur dan tempat evakuasi apabila keadaan darurat terjadi;
 - d. cara menghindari bahaya dan/atau dampak yang ditimbulkan;
 - e. cara mendapatkan bantuan dari pihak yang berwenang;
 - f. pihak-pihak yang wajib mengumumkan informasi yang dapat mengancam hajat hidup orang banyak dan ketertiban umum;
 - g. tata cara pengumuman informasi apabila keadaan darurat terjadi; dan
 - h. upaya-upaya yang dilakukan oleh OPD dan/atau pihak-pihak yang berwenang dalam menanggulangi bahaya dan/atau dampak yang ditimbulkan.
- (4) Informasi sebagaimana dimaksud pada ayat (1), disampaikan dengan cara yang mudah dijangkau masyarakat dan dalam bahasa yang mudah dipahami.

Pasal 10

Format Penyampaian Daftar Informasi Publik sebagaimana dimaksud dalam Pasal 8, yang dilakukan oleh setiap OPD tercantum dalam lampiran I yang merupakan bagian tidak terpisahkan dari Peraturan Gubernur ini.

Paragraf 3

Informasi Yang Wajib Tersedia Setiap Saat

Pasal 11

Informasi yang wajib tersedia setiap saat sebagaimana dimaksud dalam Pasal 6 huruf a angka 3, meliputi:

- a. daftar Informasi Publik pada OPD/Unit Kerja terkait yang tidak termasuk Informasi yang Dikecualikan;
- b. Informasi tentang Peraturan Daerah, Peraturan Gubernur, Keputusan Gubernur atau produk hukum lainnya sebagai kebijakan yang mengikat dan berdampak bagi publik yang dikeluarkan badan publik;
- c. informasi tentang organisasi, administrasi, personil dan keuangan;
- d. agenda kerja Pemerintah Daerah;
- e. syarat-syarat perijinan, izin yang diterbitkan dan/atau dikeluarkan berikut dokumen pendukungnya dan laporan penataan izin yang diberikan;
- f. rencana strategis dan rencana kerja Pemerintah Daerah;
- g. Informasi mengenai kegiatan pelayanan Informasi Publik yang dilaksanakan, sarana dan prasarana layanan Informasi Publik yang dimiliki beserta kondisinya, sumber daya manusia yang menangani layanan Informasi Publik beserta kualifikasinya, anggaran layanan Informasi Publik serta laporan penggunaannya;
- h. jumlah, jenis, dan gambaran umum pelanggaran yang dilaporkan oleh masyarakat serta laporan penindakannya;
- i. Informasi Publik lain yang telah dinyatakan terbuka bagi masyarakat berdasarkan mekanisme keberatan dan/atau penyelesaian sengketa sesuai dengan ketentuan peraturan perundang-undangan.

Bagian Ketiga
Informasi Yang Dikecualikan
Paragraf 1
Umum
Pasal 12

- (1) Informasi Publik yang Dikecualikan sebagaimana dimaksud dalam Pasal 6 huruf b, merupakan informasi yang tidak bisa diakses oleh publik sesuai dengan ketentuan peraturan perundang-undangan.
- (2) Informasi yang Dikecualikan sebagaimana dimaksud pada ayat (1), meliputi:
 - a. Informasi Publik yang apabila dibuka dan diberikan kepada Pemohon Informasi Publik dapat menghambat proses penegakan hukum, yaitu informasi yang dapat:
 1. menghambat proses penyelesaian dan penyidikan suatu tindak pidana;
 2. mengungkapkan identitas informan, pelapor, saksi dan/atau korban yang mengetahui adanya tindak pidana;
 3. mengungkapkan data intelijen kriminal dan rencana-rencana yang berhubungan dengan pencegahan dan penanganan segala bentuk kejahatan transnasional;
 4. membahayakan keselamatan dan kehidupan penegak hukum dan/atau keluarganya; dan/atau
 5. membahayakan keamanan peralatan, sarana, dan/atau prasarana penegak hukum.
 - b. Informasi Publik yang apabila dibuka dan diberikan kepada Pemohon Informasi Publik dapat mengganggu kepentingan perlindungan hak atas kekayaan intelektual dan perlindungan dari persaingan usaha tidak sehat;
 - c. Informasi Publik yang apabila dibuka dan diberikan kepada Pemohon Informasi Publik dapat mengungkapkan kekayaan alam Indonesia;
 - d. Informasi Publik yang apabila dibuka dan diberikan kepada Pemohon Informasi Publik dapat merugikan ketahanan ekonomi nasional:
 1. rencana awal pembelian dan penjualan mata uang nasional atau asing, saham dan aset vital milik daerah;
 2. rencana awal perubahan suku bunga bank, pinjaman pemerintah, perubahan pajak, tarif dan pendapatan daerah lainnya;
 3. rencana awal penjualan atau pembelian tanah atau properti; dan/atau
 4. rencana awal investasi asing.
 - e. Informasi Publik yang apabila dibuka dapat mengungkapkan isi akta otentik yang bersifat pribadi dan kemauan terakhir ataupun wasiat seseorang;
 - f. Informasi Publik yang apabila dibuka dan diberikan dapat mengungkapkan rahasia pribadi, yaitu:
 1. riwayat dan kondisi anggota keluarga;
 2. riwayat, kondisi dan perawatan, pengobatan kesehatan fisik, dan psikis seseorang;
 3. kondisi keuangan, aset, pendapatan, dan rekening bank seseorang;
 4. hasil-hasil evaluasi sehubungan dengan kapabilitas, intelektualitas, dan rekomendasi kemampuan seseorang; dan/atau
 5. catatan yang menyangkut pribadi seseorang yang berkaitan dengan kegiatan satuan pendidikan formal dan satuan pendidikan non formal.
 - g. memorandum atau surat-surat antar OPD atau intra OPD, yang menurut sifatnya dirahasiakan kecuali atas putusan Komisi Informasi atau pengadilan; dan
 - h. Informasi yang tidak boleh diungkapkan berdasarkan Undang-Undang.

Pasal 13

Informasi Publik yang Dikecualikan sebagaimana dimaksud dalam Pasal 12, merupakan Informasi yang tidak bisa diakses oleh publik sesuai dengan ketentuan peraturan perundang-undangan.

Paragraf 2 Jangka Waktu Pengecualian Pasal 14

- (1) Jangka Waktu Pengecualian Informasi Publik yang apabila dibuka dan diberikan pada Pemohon Informasi Publik dapat menghambat proses penegakan hukum sebagaimana dimaksud dalam Pasal 12 ayat (2) huruf a ditetapkan paling lama 30 (tiga puluh) tahun.
- (2) Jangka Waktu Pengecualian sebagaimana dimaksud pada ayat (1) dikecualikan jika Informasi Publik tersebut telah dibuka dalam sidang pengadilan yang terbuka untuk umum.

Pasal 15

Jangka Waktu Pengecualian Informasi yang apabila dibuka dan diberikan kepada Pemohon Informasi Publik dapat mengganggu kepentingan perlindungan hak atas kekayaan intelektual dan perlindungan dari persaingan usaha tidak sehat sebagaimana dimaksud dalam Pasal 12 ayat (2) huruf b ditetapkan berdasarkan peraturan perundang-undangan.

Pasal 16

- (1) Jangka Waktu Pengecualian Informasi Publik yang apabila dibuka dan diberikan kepada Pemohon Informasi Publik dapat mengungkapkan kekayaan alam Indonesia sebagaimana dimaksud dalam Pasal 12 ayat (2) huruf c ditetapkan selama jangka waktu yang dibutuhkan untuk perlindungan kekayaan alam Indonesia.
- (2) Jangka Waktu Pengecualian Informasi Publik yang apabila dibuka dan diberikan kepada Pemohon Informasi Publik dapat merugikan ketahanan ekonomi nasional sebagaimana dimaksud dalam Pasal 12 ayat (2) huruf d ditetapkan selama jangka waktu yang dibutuhkan untuk perlindungan ketahanan ekonomi nasional.

Pasal 17

- (1) Jangka Waktu Pengecualian Informasi Publik yang apabila dibuka dan diberikan kepada Pemohon Informasi Publik dapat mengungkap isi fakta otentik yang bersifat pribadi dan kemauan terakhir ataupun wasiat seseorang sebagaimana dimaksud dalam Pasal 12 ayat (2) huruf e ditetapkan berdasarkan peraturan perundang-undangan yang berlaku.
- (2) Jangka Waktu Informasi Publik yang apabila dibuka dan diberikan kepada Pemohon Informasi Publik dapat mengungkapkan rahasia pribadi seseorang sebagaimana dimaksud dalam Pasal 12 ayat (2) huruf f ditetapkan selama jangka waktu yang dibutuhkan untuk perlindungan rahasia pribadi seseorang.
- (3) Informasi Publik sebagaimana dimaksud pada ayat (1) dan ayat (2) dapat dibuka jika:
 - a. pihak yang rahasianya diungkap memberikan persetujuan tertulis; dan/atau
 - b. pengungkapan berkaitan dengan posisi seseorang dalam jabatan-jabatan publik sesuai dengan ketentuan peraturan perundang-undangan.

Pasal 18

Jangka Waktu Pengecualian memorandum atau surat-surat antar OPD atau Intra OPD yang berkaitan dengan Informasi yang Dikecualikan sebagaimana dimaksud dalam Pasal 12 ayat (2) huruf g ditetapkan berdasarkan peraturan perundang-undangan.

Pasal 19

- (1) PPID atas persetujuan Atasan PPID dapat mengubah klasifikasi Informasi yang Dikecualikan
- (2) Perubahan klasifikasi Informasi yang Dikecualikan sebagaimana dimaksud pada ayat (1) hanya dapat dilakukan berdasarkan Pengujian Konsekuensi.

Pasal 20

- (1) Pengujian Konsekuensi sebagaimana dimaksud dalam Pasal 19 ayat (2) dilakukan berdasarkan alasan sebagaimana tercantum dalam Pasal 12 sebelum menyatakan suatu Informasi Publik sebagai Informasi yang Dikecualikan.
- (2) Alasan sebagaimana dimaksud pada ayat (1) harus dinyatakan secara tertulis dan disertakan dalam surat pemberitahuan tertulis terhadap permohonan Informasi Publik atau surat keterangan dari organisasi perangkat daerah yang membidangi kesatuan bangsa dan politik untuk maksud penelitian .
- (3) PPID harus melakukan inventarisasi terhadap Informasi yang Dikecualikan apabila melakukan Pengujian Konsekuensi sebagaimana dimaksud pada ayat (1) dengan menyebutkan ketentuan peraturan perundang-undangan yang secara jelas dan tegas atau pendapat ahli yang menyatakan suatu informasi wajib dirahasiakan.

Pasal 21

- (1) PPID wajib menghitamkan atau mengaburkan materi Informasi yang Dikecualikan dalam suatu salinan Dokumen Informasi Publik yang akan diberikan kepada publik.
- (2) Dalam melakukan penghitaman atau pengaburan Informasi sebagaimana dimaksud pada ayat (1), PPID wajib memberikan alasan dan materinya pada masing-masing hal yang dihitamkan atau dikaburkan.

Pasal 22

Informasi yang Dikecualikan sebagaimana dimaksud dalam Pasal 12 ditetapkan dalam bentuk surat penetapan klasifikasi oleh Gubernur atas usulan PPID.

Pasal 23

Alur mekanisme pengecualian informasi publik sebagaimana dimaksud dalam Pasal 12, tercantum dalam lampiran II yang merupakan bagian yang tidak terpisahkan dari Peraturan Gubernur ini.

Pasal 24

- (1) Informasi yang Dikecualikan yang telah habis Jangka Waktu pengecualiannya menjadi Informasi Publik yang dapat diakses oleh Pemohon Informasi Publik dengan penetapan dari PPID.
- (2) Penetapan sebagaimana dimaksud pada ayat (1) dilakukan paling lama 30 (tiga puluh) hari kerja sebelum berakhirnya Jangka Waktu Pengecualian.
- (3) Dalam hal penetapan sebagaimana dimaksud pada ayat (2) tidak dilakukan, Informasi yang Dikecualikan menjadi Informasi Publik pada saat berakhirnya Jangka Waktu Pengecualian.

BAB IV
PEJABAT PENGELOLA INFORMASI DAN DOKUMENTASI
Bagian Kesatu
Pembentukan
Pasal 25

- (1) Dalam pengelolaan pelayanan Informasi Publik dan Dokumentasi, dibentuk:
 - a. Tim Pembahasan Klasifikasi Informasi Data Umum/Dikecualikan;
 - b. PPID; dan
 - c. PPID-Pembantu.
- (2) Pembentukan Tim Pembahasan dan PPID sebagaimana dimaksud pada ayat (1) huruf a dan huruf b ditetapkan dengan Keputusan Gubernur.

Bagian Kedua
Tugas, Fungsi dan Wewenang
Pasal 26

- (1) Tim Pembahasan Klasifikasi Informasi Data Umum/Dikecualikan sebagaimana dimaksud dalam Pasal 25 ayat (1) huruf a, mempunyai tugas sebagai berikut:
 - a. melakukan uji konsekuensi terhadap Informasi yang Dikecualikan untuk selanjutnya ditetapkan dengan Keputusan Gubernur; dan
 - b. membahas, menyelesaikan dan memutuskan keberatan atas pelayanan Informasi.
- (2) Dalam melaksanakan tugas sebagaimana dimaksud pada ayat (1), Tim Pembahasan Klasifikasi mempunyai fungsi sebagai berikut:
 - a. pengambilan keputusan terhadap sengketa Informasi; dan
 - b. penyelesaian masalah lainnya.

Pasal 27

- (1) PPID sebagaimana dimaksud dalam Pasal 25 ayat (1) huruf b, dijabat oleh Kepala Dinas Komunikasi dan Informatika yang bertanggung jawab kepada Gubernur melalui Sekretaris Daerah selaku atasan PPID.
- (2) Dalam pelaksanaan tugas PPID sebagaimana dimaksud pada ayat (1), dibantu oleh:
 - a. Dinas Kearsipan dan Perpustakaan sebagai penyimpan dokumentasi dan arsip;
 - b. Biro Hukum sebagai penasihat hukum dan penyelesaian sengketa;
 - c. Dinas Komunikasi dan Informatika sebagai pelayanan Informasi;

Pasal 28

- (1) PPID sebagaimana dimaksud dalam Pasal 25 ayat (1) huruf b, mempunyai tugas:
 - a. mengkoordinasikan dan mengkonsolidasikan pengumpulan bahan Informasi dan Dokumentasi dari OPD;
 - b. menyimpan, mendokumentasikan, menyediakan dan memberi pelayanan Informasi kepada publik;

- c. melakukan verifikasi bahan Informasi Publik;
 - d. melakukan pemutakhiran Informasi dan Dokumentasi;
 - e. menyediakan Informasi dan Dokumentasi untuk diakses oleh masyarakat;
 - f. melakukan inventarisasi Informasi yang Dikecualikan untuk dilakukan uji konsekuensi oleh Tim Pembahasan Klasifikasi Informasi Data Umum/Dikecualikan;
 - g. membuat laporan pelayanan Informasi, yang mencakup:
 - 1. jumlah permohonan Informasi yang diterima;
 - 2. waktu yang diperlukan dalam memenuhi setiap permohonan Informasi Publik;
 - 3. jumlah permohonan Informasi Publik yang dikabulkan baik sebagian atau seluruhnya dan permohonan Informasi Publik yang ditolak; dan
 - 4. alasan penolakan Informasi Publik.
- (2) Dalam melaksanakan tugasnya sebagaimana dimaksud pada ayat (1) PPID melaksanakan fungsi:
- a. pengumpulan Informasi Publik dari OPD/Unit Kerja; dan
 - b. penataan dan penyimpanan Informasi Publik yang diperoleh dari OPD/Unit Kerja.

Pasal 29

Dalam melaksanakan tugas sebagaimana dimaksud dalam Pasal 28 ayat (1), PPID mempunyai wewenang:

- a. meminta dan memperoleh Informasi dari OPD/Unit Kerja;
- b. mengkoordinasikan pengumpulan, pengelolaan, pelayanan, serta pemeliharaan Informasi dan Dokumentasi dengan PPID-Pembantu;
- c. mendelegasikan pemenuhan permintaan Informasi kepada PPID-Pembantu;
- d. menolak memberikan Informasi yang Dikecualikan sesuai dengan ketentuan peraturan perundang-undangan; dan
- e. melaporkan penyalahgunaan Informasi yang diberikan kepada Kepolisian Negara RI.

Pasal 30

- (1) PPID-Pembantu sebagaimana dimaksud pada Pasal 25 ayat (1) huruf c, dibentuk untuk membantu PPID dalam pelayanan Informasi Publik dan Dokumentasi pada setiap OPD.
- (2) Jabatan PPID-Pembantu sebagaimana dimaksud pada ayat (1) melekat kepada jabatan:
 - a. Sekretaris pada OPD;
 - b. Kepala Bagian yang membidangi kesekretariatan pada Biro di lingkungan Sekretariat Daerah;
 - c. Kepala Bagian yang membidangi kesekretariatan pada Bagian di lingkungan Sekretariat DPRD;
 - d. Kepala UPT;
- (3) PPID-Pembantu sebagaimana dimaksud pada ayat (1), dibantu oleh Pelaksana Pembantu Teknis dan Administrasi yang ditetapkan oleh pimpinan pada masing-masing OPD.

Pasal 31

- (1) PPID-Pembantu sebagaimana dimaksud pada Pasal 25 ayat (1) huruf c, mempunyai tugas:

- a. mengkoordinasikan dan mengkonsolidasikan pengumpulan bahan informasi dan dokumentasi;
 - b. menyimpan, mendokumentasikan, menyediakan dan memberi pelayanan informasi kepada publik;
 - c. melakukan verifikasi bahan Informasi Publik;
 - d. melakukan pemutakhiran Informasi dan Dokumentasi;
 - e. menyediakan Informasi dan Dokumentasi untuk diakses oleh masyarakat;
 - f. melayani permohonan Informasi yang dilakukan oleh masyarakat dan menyampaikan laporan permohonan Informasi tersebut kepada PPID; dan
 - g. melakukan inventarisasi Informasi yang Dikecualikan untuk disampaikan kepada PPID.
- (2) Dalam melaksanakan tugas sebagaimana dimaksud pada ayat (1), PPID-Pembantu mempunyai fungsi:
- a. penghimpunan Informasi Publik pada masing-masing OPD; dan
 - b. penataan dan penyimpanan Informasi Publik pada masing-masing OPD.

Pasal 32

PPID-Pembantu sebagaimana dimaksud dalam Pasal 25 ayat (1) huruf c, mempunyai kewenangan untuk:

- a. memberikan pelayanan Informasi dan menolak permohonan Informasi yang diketahui/disetujui oleh kepala OPD, dengan ketentuan:
 - 1. Kepala OPD bertanggungjawab penuh terhadap semua proses pengelolaan Informasi dan Dokumentasi di lingkungan OPD yang dilaksanakan oleh PPID-Pembantu;
 - 2. Kepala OPD menandatangani laporan PPID-Pembantu untuk diserahkan kepada PPID;
 - 3. Kepala OPD menandatangani laporan keberatan atas pelayanan informasi dari PPID-Pembantu kepada PPID.
- b. bersama-sama dengan PPID melaksanakan proses Mediasi atau Ajudikasi di Komisi Informasi dan proses Ajudikasi di Pengadilan apabila terjadi sengketa Informasi.

BAB V

STANDAR PELAYANAN PUBLIK

Bagian Kesatu

Umum

Pasal 33

- (1) Setiap orang berhak memperoleh Informasi Publik dengan cara melihat dan/atau mengetahui Informasi serta mendapatkan salinan Informasi Publik.
- (2) OPD wajib memberikan Informasi Publik sebagaimana dimaksud pada ayat (1) melalui:
 - a. pengumuman; dan
 - b. permohonan.

Bagian Kedua
Standar Layanan Informasi Publik Melalui Pengumuman
Pasal 34

OPD wajib mengumumkan Informasi sebagaimana dimaksud dalam Pasal 8 dan Pasal 9.

Pasal 35

Informasi yang wajib disediakan dan diumumkan secara berkala sebagaimana dimaksud dalam Pasal 8 diumumkan melalui situs resmi dan/atau papan pengumuman yang mudah diakses oleh masyarakat.

Pasal 36

- (1) Informasi yang wajib diumumkan secara serta merta sebagaimana dimaksud dalam Pasal 9 diumumkan dengan menggunakan bahasa yang mudah dipahami, media yang tepat dan disampaikan tanpa adanya penundaan.
- (2) OPD wajib mengumumkan Informasi sebagaimana dimaksud pada ayat (1) mengenai prosedur evakuasi keadaan darurat kepada pihak-pihak yang berpotensi terkena dampak serta menyediakan sarana dan prasarana bagi penyebaran Informasi keadaan darurat.
- (3) OPD yang berwenang memberikan izin dan/atau membuat perjanjian dengan pihak ketiga terhadap suatu kegiatan yang berpotensi mengancam hajat hidup orang banyak serta ketertiban umum wajib:
 - a. mengumumkan prosedur evakuasi keadaan darurat kepada pihak-pihak yang berpotensi terkena dampak; dan
 - b. menyediakan sarana dan prasarana yang menjadi bagian dari penyebaran informasi keadaan darurat.

Bagian Ketiga
Standar Layanan Informasi Publik Melalui Permohonan
Pasal 37

Seluruh Informasi Publik yang berada pada OPD selain Informasi yang Dikecualikan dapat diakses oleh publik melalui prosedur permohonan Informasi Publik.

Pasal 38

- (1) Permohonan Informasi Publik sebagaimana dimaksud dalam Pasal 37 dapat diajukan secara tertulis maupun tidak tertulis, ditujukan langsung kepada PPID sesuai bidang yang dibutuhkan.
- (2) Prosedur pengajuan permohonan secara tertulis sebagaimana dimaksud pada ayat (1), sebagai berikut:
 - a. mengisi formulir permohonan, yang memuat antara lain:
 1. nomor pendaftaran yang telah diisi berdasarkan nomor setelah permohonan Informasi Publik diregistrasi;
 2. nama;

3. alamat;
 4. pekerjaan;
 5. nomor telepon/email;
 6. rincian informasi yang dibutuhkan;
 7. tujuan penggunaan Informasi;
 8. cara memperoleh Informasi; dan
 9. cara mendapatkan salinan Informasi.
- b. melampirkan Kartu Tanda Penduduk, dengan ketentuan bagi pemohon atas nama lembaga/organisasi disertakan dengan Kartu Tanda Penduduk pimpinan lembaga/organisasi, dan Akta Notaris/Surat Keputusan Pembentukan Lembaga/Organisasi.
- (3) Apabila Dokumen persyaratan sebagaimana dimaksud pada ayat (2) belum dipenuhi oleh Pemohon Informasi Publik, maka PPID akan meminta kelengkapan data kepada pemohon dengan mengirimkan surat.
 - (4) Dalam hal Informasi Publik yang diminta tidak dikuasai oleh PPID, maka PPID menjawab dan menyarankan agar Pemohon mengajukan ke OPD lain yang terkait dengan informasi yang dibutuhkan.
 - (5) Alur mekanisme permohonan Informasi Publik sebagaimana dimaksud pada ayat (1) dan Format formulir permohonan informasi sebagaimana dimaksud pada ayat (2) serta Format surat permohonan kelengkapan data sebagaimana dimaksud pada ayat (3) tercantum dalam lampiran III, lampiran IV dan lampiran V yang merupakan bagian tidak terpisahkan dari Peraturan Gubernur ini.

Pasal 39

- (1) Permohonan Informasi Publik secara tidak tertulis sebagaimana dimaksud dalam pasal 38 ayat (1) harus tetap dicatat dalam formulir permohonan.
- (2) Alur mekanisme permohonan informasi publik secara tidak tertulis sebagaimana dimaksud pada ayat (1) tercantum dalam lampiran VI yang merupakan bagian tidak terpisahkan dari Peraturan Gubernur ini.

Pasal 40

- (1) PPID mengkoordinasikan pencatatan permohonan Informasi Publik dalam register permohonan.
- (2) PPID wajib memastikan formulir permohonan yang telah diberikan nomor pendaftaran sebagai tanda bukti permohonan Informasi Publik diserahkan kepada Pemohon Informasi Publik.
- (3) Dalam hal permohonan Informasi Publik dilakukan melalui surat elektronik atau pemohon datang langsung, PPID wajib memastikannya pemberian nomor pendaftaran pada saat permohonan diterima.
- (4) Dalam hal permohonan Informasi Publik dilakukan melalui surat atau faksimile atau cara lain yang tidak memungkinkan bagi OPD untuk memberikan nomor pendaftaran secara langsung, PPID wajib memastikan nomor pendaftaran dikirimkan kepada pemohon bersamaan dengan pengiriman Informasi Publik.
- (5) PPID wajib menyimpan salinan formulir permohonan yang telah diberikan nomor pendaftaran sebagai tanda bukti permohonan Informasi Publik.
- (6) Register permohonan sebagaimana dimaksud pada ayat (1) memuat:
 - a. nomor pendaftaran permohonan;

- b. tanggal permohonan;
 - c. nama Pemohon;
 - d. alamat;
 - e. pekerjaan;
 - f. nomor kontak;
 - g. informasi publik yang diminta;
 - h. tujuan penggunaan Informasi;
 - i. status informasi untuk mencatat apakah Informasi sudah berada di bawah penguasaan OPD atau telah didokumentasikan;
 - j. format Informasi yang dikuasai;
 - k. jenis permohonan untuk mencatat apakah Pemohon Informasi ingin melihat atau mendapatkan salinan Informasi;
 - l. keputusan untuk menerima, menolak, atau menyarankan ke OPD lain bila Informasi yang diminta berada di bawah kewenangan OPD lain;
 - m. alasan penolakan bila permohonan Informasi Publik ditolak;
 - n. hari dan tanggal pemberitahuan tertulis serta pemberian Informasi;
 - o. biaya; dan
 - p. cara pembayaran untuk mendapatkan Informasi Publik yang diminta.
- (7) Format register permohonan sebagaimana dimaksud pada ayat (6) tercantum dalam lampiran VII yang merupakan bagian tidak terpisahkan dari Peraturan Gubernur ini.

Pasal 41

- (1) Dalam hal Pemohon Informasi Publik bermaksud untuk melihat dan mengetahui Informasi Publik, PPID wajib:
 - a. memberikan akses bagi Pemohon untuk melihat Informasi Publik yang dibutuhkan di tempat yang memadai untuk membaca dan/atau memeriksa informasi Publik yang dimohon;
 - b. memberikan alasan tertulis apabila permohonan Informasi Publik ditolak; dan
 - c. memberikan Informasi tentang tata cara mengajukan keberatan beserta formulirnya bila dikehendaki.
- (2) Dalam hal Pemohon Informasi Publik meminta salinan Informasi, PPID wajib mengkoordinasikan dan memastikan:
 - a. pemohon Informasi Publik memiliki akses untuk melihat Informasi Publik yang dibutuhkan di tempat yang memadai untuk membaca dan/atau memeriksa Informasi Publik yang dimohon;
 - b. pemohon Informasi Publik mendapatkan salinan Informasi yang dibutuhkan;
 - c. pemberian alasan tertulis apabila permohonan Informasi ditolak; dan
 - d. pemberian Informasi tentang tata cara mengajukan keberatan beserta formulirnya bila dikehendaki.
- (3) PPID memastikan Pemohon Informasi Publik sebagaimana dimaksud pada ayat (1) dan ayat (2) dibantu dalam melengkapi persyaratan sebagaimana dimaksud dalam Pasal 38 ayat (2) huruf a paling lambat 3 (tiga) hari kerja sejak permohonan Informasi Publik diajukan.
- (4) PPID memastikan permohonan pemohon Informasi Publik sebagaimana dimaksud pada ayat (1) dan ayat (2) tercatat dalam register permohonan sebagaimana dimaksud dalam Pasal 40.

Pasal 42

- (1) PPID wajib memberikan pemberitahuan tertulis yang merupakan jawaban OPD atas setiap permohonan Informasi Publik.
- (2) Pemberitahuan tertulis sebagaimana dimaksud pada ayat (1) memuat:
 - a. Informasi Publik yang diminta berada di bawah penguasaannya atau tidak;
 - b. pemberitahuan kepada OPD yang menguasai Informasi yang diminta dalam hal Informasi tersebut tidak berada di bawah penguasaannya;
 - c. menerima atau menolak permohonan Informasi Publik berikut alasannya;
 - d. bentuk Informasi yang tersedia;
 - e. biaya dan cara pembayaran untuk mendapatkan informasi publik yang dimohon;
 - f. waktu yang dibutuhkan untuk menyediakan informasi publik yang dimohon;
 - g. penjelasan atas penghitaman/pengaburan informasi yang dimohon bila ada; dan
 - h. penjelasan apabila informasi tidak dapat diberikan karena belum dikuasai atau belum didokumentasikan.
- (3) Dalam hal Informasi Publik yang dimohon diberikan baik sebagian atau seluruhnya pada saat permohonan dilakukan, PPID wajib menyampaikan pemberitahuan tertulis sebagaimana dimaksud pada ayat (1) bersamaan dengan Informasi Publik yang dimohon.
- (4) Apabila Informasi Publik yang dimohon, diputuskan untuk diberikan baik sebagian atau seluruhnya namun tidak disampaikan pada saat permohonan dilakukan, PPID wajib menyampaikan pemberitahuan tertulis dan Informasi Publik yang dimohon kepada Pemohon Informasi sesuai dengan jangka waktu yang diatur dalam Peraturan Gubernur ini.
- (5) Dalam hal permohonan Informasi Publik ditolak, PPID wajib menyampaikan pemberitahuan tertulis bersamaan dengan Surat Keputusan PPID tentang Penolakan Permohonan Informasi.
- (6) Surat Keputusan PPID sebagaimana dimaksud pada ayat (5) paling sedikit memuat:
 - a. nomor pendaftaran;
 - b. nama;
 - c. alamat;
 - d. pekerjaan;
 - e. nomor telepon/faksimile/email;
 - f. Informasi yang dibutuhkan;
 - g. keputusan pengecualian dan penolakan informasi;
 - h. alasan pengecualian; dan
 - i. konsekuensi yang diperkirakan akan timbul apabila informasi dibuka dan diberikan kepada pemohon informasi.
- (7) Pemberitahuan tertulis sebagaimana dimaksud pada ayat (1) dan Informasi Publik yang dimohon disampaikan paling lambat 10 (sepuluh) hari sejak permohonan diterima.
- (8) Dalam hal PPID belum atau mendokumentasikan Informasi Publik yang dimohon dan/atau belum dapat memutuskan apakah Informasi yang dimohon termasuk Informasi Publik yang Dikecualikan, PPID memberitahukan perpanjangan waktu pemberitahuan tertulis beserta alasannya.
- (9) Perpanjangan sebagaimana dimaksud pada ayat (8) beserta penyampaian Informasi Publik yang dimohon dilakukan paling lambat 7 (tujuh) hari kerja sejak jangka waktu pemberitahuan tertulis sebagaimana dimaksud pada ayat (7) disampaikan dan tidak dapat diperpanjang lagi.
- (10) Format pemberitahuan tertulis sebagaimana dimaksud pada ayat (2) dan Surat Keputusan Penolakan sebagaimana dimaksud pada ayat (5), tercantum dalam lampiran VIII dan

lampiran IX yang merupakan bagian tidak terpisahkan dari Peraturan Gubernur ini.

Bagian Keempat

Biaya

Pasal 43

Biaya perolehan salinan dan/atau pengiriman Informasi Publik apabila dibutuhkan dibebankan kepada Pemohon Informasi Publik berupa biaya fotocopy, CD dan kurir/pos.

Bagian Kelima

Pengajuan Keberatan

Pasal 44

- (1) Pemohon Informasi Publik berhak mengajukan keberatan dengan alasan sebagai berikut:
 - a. terdapat penolakan atas permohonan Informasi Publik;
 - b. tidak disediakannya Informasi berkala;
 - c. tidak ditanggapinya permohonan Informasi Publik;
 - d. permohonan Informasi Publik ditanggapi tidak sesuai dengan yang diminta;
 - e. tidak dipenuhinya permohonan Informasi Publik;
 - f. pengenaan biaya yang tidak wajar; dan/atau
 - g. penyampaian Informasi Publik melebihi waktu sebagaimana diatur dalam Peraturan Gubernur ini.
- (2) Pengajuan keberatan sebagaimana dimaksud pada ayat (1) ditujukan kepada Atasan PPID melalui PPID.
- (3) Pengajuan keberatan sebagaimana dimaksud pada ayat (1) dapat dikuasakan kepada pihak lain yang cakap di hadapan hukum.

Pasal 45

- (1) PPID wajib mengumumkan tata cara pengelolaan keberatan disertai dengan nama, alamat, dan nomor kontak PPID.
- (2) PPID dapat menggunakan sarana komunikasi yang efektif dalam menerima keberatan sesuai dengan kemampuan sumber daya yang dimilikinya.

Bagian Keenam

Registrasi Keberatan

Pasal 46

- (1) Pengajuan keberatan dilakukan dengan cara mengisi formulir keberatan yang disediakan oleh PPID.
- (2) Dalam hal pengajuan keberatan disampaikan secara tidak tertulis, PPID wajib membantu Pemohon Informasi Publik yang mengajukan keberatan atau pihak yang menerima kuasa untuk mengisi formulir keberatan dan kemudian memberikan nomor registrasi pengajuan keberatan.

- (3) Formulir keberatan sebagaimana dimaksud pada ayat (1) paling sedikit memuat:
- a. nomor registrasi pengajuan keberatan;
 - b. nomor pendaftaran permohonan Informasi Publik;
 - c. tujuan penggunaan Informasi Publik;
 - d. identitas lengkap Pemohon Informasi Publik yang mengajukan keberatan;
 - e. identitas kuasa Pemohon Informasi Publik yang mengajukan keberatan bila ada;
 - f. alasan pengajuan keberatan;
 - g. kasus posisi permohonan Informasi Publik;
 - h. waktu pemberian tanggapan atas keberatan yang diisi oleh petugas;
 - i. nama dan tanda tangan Pemohon Informasi Publik yang mengajukan keberatan; dan
 - j. nama dan tanda tangan petugas yang menerima pengajuan keberatan.
- (4) PPID wajib memberikan salinan formulir keberatan sebagaimana dimaksud pada ayat (3) kepada Pemohon Informasi Publik yang mengajukan keberatan atau kuasanya sebagai tanda terima pengajuan keberatan.
- (5) Format formulir keberatan sebagaimana dimaksud pada ayat (3) tercantum dalam lampiran X yang merupakan bagian tidak terpisahkan dari Peraturan Gubernur ini.

Pasal 47

- (1) PPID mencatat keberatan dalam register keberatan.
- (2) Format Register keberatan sebagaimana dimaksud pada ayat (1) paling sedikit memuat:
- a. nomor registrasi pengajuan keberatan;
 - b. tanggal diterimanya keberatan;
 - c. identitas lengkap Pemohon Informasi Publik dan/atau kuasanya yang mengajukan keberatan;
 - d. nomor pendaftaran permohonan Informasi Publik;
 - e. Informasi Publik yang diminta;
 - f. tujuan penggunaan Informasi;
 - g. alasan pengajuan keberatan;
 - h. keputusan atasan PPID;
 - i. hari dan tanggal pemberian tanggapan atas keberatan;
 - j. nama atasan PPID; dan
 - k. tanggapan Pemohon Informasi.
- (3) Format Register keberatan sebagaimana dimaksud pada ayat (2) tercantum dalam lampiran XI yang merupakan bagian tidak terpisahkan dari Peraturan Gubernur ini

Bagian Ketujuh Tanggapan Atas Keberatan

Pasal 48

- (1) Atasan PPID wajib memberikan tanggapan dalam bentuk keputusan tertulis yang disampaikan kepada Pemohon Informasi Publik yang mengajukan keberatan atau pihak yang menerima kuasa paling lambat 30 (tiga puluh) hari sejak dicatatnya pengajuan keberatan dalam register keberatan.

- (2) Keputusan tertulis sebagaimana dimaksud pada ayat (1) paling sedikit memuat:
 - a. tanggal pembuatan surat tanggapan atas keberatan;
 - b. nomor surat tanggapan atas keberatan;
 - c. tanggapan/jawaban tertulis atasan PPID atas keberatan yang diajukan;
 - d. perintah atasan PPID kepada PPID untuk memberikan sebagian atau seluruh Informasi Publik yang diminta dalam hal keberatan diterima; dan
 - e. jangka waktu pelaksanaan perintah sebagaimana dimaksud pada huruf d.
- (3) PPID wajib melaksanakan keputusan tertulis sebagaimana dimaksud pada ayat (1) pada saat ditetapkannya keputusan tertulis tersebut.

Pasal 49

Format Alur mekanisme pengelolaan keberatan sebagaimana dimaksud dalam Pasal 46 sampai dengan Pasal 48, tercantum dalam lampiran XII yang merupakan bagian tidak terpisahkan dari Peraturan Gubernur ini.

BAB VI PELAPORAN

Pasal 50

- (1) PPID-Pembantu berkewajiban menyampaikan laporan kepada PPID secara berkala dan sesuai kebutuhan, meliputi:
 - a. jumlah permohonan Informasi Publik yang diterima;
 - b. waktu yang diperlukan dalam memenuhi setiap permohonan Informasi Publik;
 - c. jumlah permohonan Informasi Publik yang dikabulkan baik sebagian atau seluruhnya dan permohonan Informasi yang ditolak;
 - d. alasan penolakan Informasi Publik.
- (2) Laporan sebagaimana dimaksud pada ayat (1) digunakan sebagai bahan laporan PPID kepada Gubernur melalui Atasan PPID.

Pasal 51

PPID melaporkan hasil pelayanan Informasi Publik secara berkala sebulan sekali (bulanan) kepada Atasan PPID.

BAB VII PEMBINAAN DAN PENGAWASAN

Pasal 52

- (1) Kepala Dinas Komunikasi Dan Informatika sebagai PPID melakukan pembinaan terhadap PPID Pembantu di setiap OPD;
- (2) Pengawasan pelayanan Informasi Publik dilakukan melalui pengawasan atasan langsung secara berjenjang berupa pembuatan laporan harian pelaksanaan tugas pelayanan Informasi Publik.

BAB VIII
KETENTUAN PENUTUP

Pasal 53

Pada saat Peraturan Gubernur ini mulai berlaku, Peraturan Gubernur Sumatera Barat Nomor 79 Tahun 2014 tentang Pedoman Pengelolaan Informasi dan Dokumentasi Di Lingkungan Pemerintah Provinsi Sumatera Barat, dicabut dan dinyatakan tidak berlaku.

Pasal 54

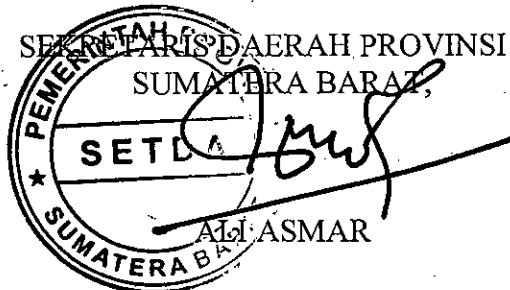
Peraturan Gubernur ini mulai berlaku pada tanggal diundangkan.

Agar setiap orang mengetahuinya, memerintahkan pengundangan Peraturan Gubernur ini dengan penempatannya dalam Berita Daerah Provinsi Sumatera Barat.

Ditetapkan di Padang
pada tanggal 17 Februari 2017



Diundangkan di Padang
pada tanggal 17 Februari 2017



BERITA DAERAH PROVINSI SUMATERA BARAT TAHUN 2017 NOMOR: 6

LAMPIRAN I
 PERATURAN GUBERNUR SUMATERA BARAT
 NOMOR : 6 Tahun 2017
 TENTANG : PEDOMAN PENGELOLAAN
 INFORMASI DAN DOKUMENTASI
 DI LINGKUNGAN PEMERINTAH
 PROVINSI SUMATERA BARAT

DAFTAR INFORMASI PUBLIK

No.	Ringkasan Isi Informasi	Pejabat/Unit/Satuan Kerja Yang Menguasai Informasi	Penanggung Jawab Pembuatan atau Penerbitan Informasi	Waktu dan Tempat Pembuatan Informasi	Bentuk Informasi Yang Tersedia	Jangka Waktu Penyimpanan/ Retensi Arsip






Keterangan:

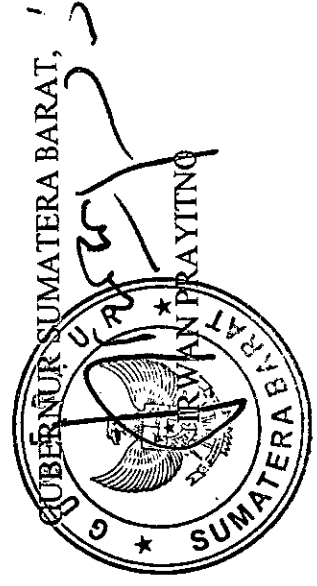
Format ini adalah format Daftar Informasi secara manual dan dapat dikembangkan dalam format lain, misalnya secara komputerisasi yang harus tetap dapat diakses oleh publik serta mencakup unsur-unsur yang termuat dalam format ini.



LAMPIRAN II
 PERATURAN GUBERNUR SUMATERA BARAT
 NOMOR : 6 Tahun 2017
 TENTANG : PEDOMAN PENGELOLAAN
 INFORMASI DAN DOKUMENTASI
 DI LINGKUNGAN PEMERINTAH
 PROVINSI SUMATERA BARAT

ALUR MEKANISME TATA CARA PENGECEUALIAN INFORMASI PUBLIK

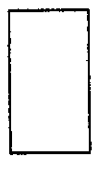
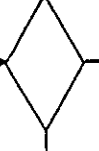


No	Kegiatan	Pelaksana			Kelengkapan	Mutu Baku		Keterangan
		Pemohon	PPID	OPD		Waktu	Output	
1.	Permohonan Informasi							
2.	Klarifikasi Informasi dari OPD							
3.	Uji Konsekuensi berdasarkan Pasal 17 UU No. 14 Tahun 2008							
4.	Hasil tertulis berupa dokumen yang dihitamkan atau dikaburkan pada bagian yang dikecualikan. Salinan diberikan kepada pemohon							



LAMPIRAN III
 PERATURAN GUBERNUR SUMATERA BARAT
 NOMOR : 6 Tahun 2017
 TENTANG : PEDOMAN PENGELOLAAN
 INFORMASI DAN DOKUMENTASI
 DI LINGKUNGAN PEMERINTAH
 PROVINSI SUMATERA BARAT

ALUR MEKANISME PERMOHONAN INFORMASI PUBLIK SECARA TERTULIS

No	Kegiatan	Pelaksana			Mutu Baku		Keterangan	
		Pemohon	PPID	OPD	Kelengkapan	Waktu		Output
1.	Permohonan Informasi							
2.	Pengisian formulir permohonan				1. KTP/KTP Pimpinan Perusahaan 2. Akta Notaris/SK pembentukan bagi pemohon Lembaga/Organisasi			
3.	Apabila lengkap maka akan langsung dijawab secara tertulis							
4.	Apabila kurang lengkap akan dikirimkan surat permohonan kelengkapan data kepada pemohon							
5.	Diputuskan akan menerima, menolak atau diteruskan kepada OPD					3 (tiga) hari kerja		
6.	Apabila ditolak maka harus tertulis berikut alasan dan penjelasannya selain itu juga disampaikan tata cara mengajukan keberatan							
7.	Apabila diterima, maka wajib diberi akses untuk melihat informasi ataupun diberikan diberikan salinannya berikut informasinya biayanya bila ada					10 (sepuluh) hari kerja		

8.	Apabila dibutuhkan jawaban lebih detail dari OPD terkait, dilakukan penambahan waktu jawab, jawaban dilakukan secara tertulis				7 (tujuh) hari kerja		
9.	Apabila OPD terkait tidak menguasai informasi yang dimohon, maka akan direkomendasikan ke OPD lain yang menguasai informasi yang dimohon						
10.	Jawaban disampaikan						



LAMPIRAN IV
 PERATURAN GUBERNUR SUMATERA BARAT
 NOMOR : 6 Tahun 2017
 TENTANG : PEDOMAN PENGELOLAAN
 INFORMASI DAN DOKUMENTASI
 DI LINGKUNGAN PEMERINTAH
 PROVINSI SUMATERA BARAT

FORMULIR PERMOHONAN INFORMASI
 (RANGKAP DUA)

No. Pendaftaran (diisi petugas)*:

Nama :
 Alamat :
 Pekerjaan :
 Nomor telpon/email :
 Rincian Informasi yang dibutuhkan :
 (tambahkan kertas bila perlu)
 Tujuan Penggunaan Informasi :

Cara Memperoleh Informasi** : Melihat/Membaca/Mendengarkan/Mencatat ***
 Mendapatkan Salinan Informasi
 (Hardcopy/softcopy)***

Cara Mendapatkan Salinan Informasi** : Mengambil Langsung
 Kurir
 Pos
 Faksimili
 E-mail

..... (tempat), (tanggal/bulan/tahun)

Petugas Pelayanan
 (Penerima Permohonan Informasi)

Informasi Pemohon Informasi

(.....)
 Nama dan Tanda Tangan

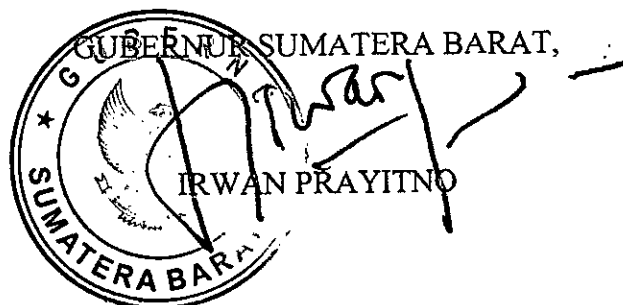
(.....)
 Nama dan Tanda Tangan

Keterangan:

*Diisi oleh petugas berdasarkan nomor registrasi permohonan informasi publik

** Pilih salah satu dengan memberi tanda (✓)

*** Coret yang tidak perlu



LAMPIRAN V
PERATURAN GUBERNUR SUMATERA BARAT
NOMOR : 6 Tahun 2017
TENTANG : PEDOMAN PENGELOLAAN
INFORMASI DAN DOKUMENTASI
DI LINGKUNGAN PEMERINTAH
PROVINSI SUMATERA BARAT

SURAT PERMOHONAN KELENGKAPAN DATA

Nomor :20..
Kepada
Sifat : Penting
Lampiran : -
Perihal : Permohonan Kelengkapan Data Pemohon
Yth.
di Padang,

Menindaklanjuti surat dari Nomor perihal
....., sesuai dengan Undang-Undang Nomor 14 Tahun 2008 tentang
Keterbukaan Informasi Publik Pasal 1 ayat (12) dimana pemohon informasi publik
adalah Warga Negara dan/atau badan hukum Indonesia yang mengajukan
permintaan informasi sebagaimana diatur dalam Undang-Undang dan Peraturan
Komisi Informasi Nomor 2 Tahun 2010 tentang Prosedur Penyelesaian Sengketa
Informasi Publik Pasal 8 ayat (2) dimana pemohon wajib melengkapi dokumen-
dokumen sebagai berikut:

1. Mengisi Formulir Permohonan Informasi.
2. Identitas pemohon berupa Kartu Tanda Penduduk (KTP), bagi pemohon atas nama lembaga/organisasi maka yang dibutuhkan Kartu Tanda Penduduk pimpinan lembaga/organisasi.
3. Bagi pemohon atas nama lembaga/organisasi maka wajib menyertakan Akta Pendirian Organisasi/Surat Keputusan Pembentukan Organisasi.

Demikian disampaikan, atas perhatian dan kerjasamanya diucapkan terima

PEJABAT PENGELOLA INFORMASI DAN
DOKUMENTASI
..... /OPD
PROVINSI SUMATERA BARAT,




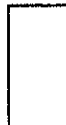






.....
NIP.

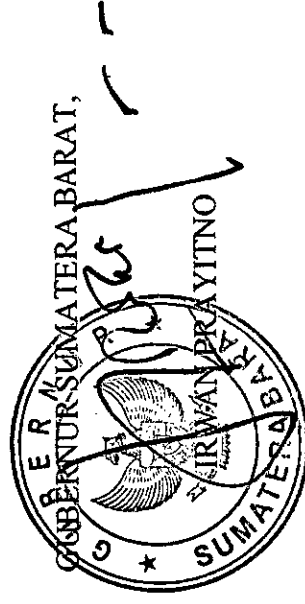


LAMPIRAN VI
 PERATURAN GUBERNUR SUMATERA BARAT
 NOMOR : 6 Tahun 2017
 TENTANG : PEDOMAN PENGELOLAAN
 INFORMASI DAN DOKUMENTASI
 DI LINGKUNGAN PEMERINTAH
 PROVINSI SUMATERA BARAT

ALUR MEKANISME PERMOHONAN INFORMASI PUBLIK DENGAN TIDAK TERTULIS

No	Kegiatan	Pelaksana		OPD	Mutu Baku		Ket.
		Pemohon	PPID		Kelengkapan	Waktu	
1	Permohonan Informasi						
2	Pencatatan pada formulir permohonan untuk diregistrasi					<ol style="list-style-type: none"> Nomor pendaftaran Biodata nama, alamat, pekerjaan, nomor telp, email. Rincian informasi yang dibutuhkan Tujuan penggunaan informasi Cara mendapatkan informasi (dilingkupi selambat-lambatnya 3 (tiga) hari). 	
3	Nomor harus diberikan kepada pemohon						
4	Diputuskan akan menerima, menolak atau meneruskan kepada OPD						
5	Apabila ditolak maka harus tertulis berikut alasan dan dan penjelasannya. Selain itu juga disampaikan tata cara pengajuan keberatan.						

6	<p>Apabila diterima maka wajib diberikan akses untuk melihat informasi ataupun diberikan salinannya berikut informasi biaya bila ada.</p>							
7	<p>Apabila dibutuhkan jawaban lebih detail dari OPD terkait, dilakukan penambahan waktu jawab. Jawaban diberikan secara tertulis</p>							
8	<p>Apabila OPD terkait tidak menguasai informasi yang dimohon, maka akan direkomendasikan ke OPD lain yang menguasai informasi yang dimohon.</p>							
9	<p>Jawaban disampaikan.</p>							



LAMPIRAN VII
 PERATURAN GUBERNUR SUMATERA BARAT
 NOMOR : 6 Tahun 2017
 TENTANG : PEDOMAN PENGELOLAAN
 INFORMASI DAN DOKUMENTASI
 DI LINGKUNGAN PEMERINTAH
 PROVINSI SUMATERA BARAT

REGISTER PERMOHONAN INFORMASI PUBLIK

No	Tgl	Nama	Alamat	Nomor Kontak	Pekerjaan	Informasi yang diterima	Tujuan penggunaan Informasi	Status Informasi		Bentuk informasi yang dikuasai		Jenis permohonan		Keputusan	Alasan penolakan	Hari dan tanggal		Biaya dan cara pembayaran		
								Dibawah penguasaan Ya	Tidak	Belum didokumentasikan	Softcopy	Hardcopy	Melihat/mengetahui			Minta salinan	Pemberitahuan tertulis	Pemberian informasi	Biaya	Cara

Keterangan

- : diisi tentang nomor pendaftaran permohonan informasi publik.
- : diisi tentang tanggal permohonan diterima.
- : diisi tentang nama pemohon.
- : diisi tentang alamat lengkap dan jelas Pemohon Informasi untuk memudahkan pengiriman informasi publik yang diminta
- : diisi tentang nomor kontak (nomor telepon/faksimile/email/telepon seluler) pemohon informasi publik.
- : diisi tentang pekerjaan Pemohon Informasi Publik.
- : diisi tentang informasi yang diminta.
- : diisi tentang tujuan/alasan permohonan dan penggunaan informasi.
- : diisi dengan memberikan tanda (✓) Bila tidak dibawah penguasaan, tuliskan Badan Publik yang menguasai bila diketahui, sesuai dengan isian di formulir pemberitahuan tertulis.
- : diisi dengan memberikan tanda (✓).
- : diisi dengan memberikan tanda (✓).
- : diisi sesuai dengan isi keputusan dalam pemberitahuan tertulis.
- : diisi tentang alasan penolakan oleh atasan PPID.
- : diisi tentang:
 - a. Hari dan tanggal penyampaian pemberitahuan tertulis sebagaimana dimaksud dalam Pasal 22 Undang Undang Nomor 14 Tahun 2008 tentang Keterbukaan Informasi Publik dan Peraturan ini. Waktu pemberitahuan tertulis juga menandakan waktu penolakan informasi apabila permohonan ditolak. Dengan kata lain, dalam hal permohonan informasi ditolak, maka pemberitahuan tertulis ini sama dengan penolakan.
 - b. Hari dan tanggal pemberian informasi kepada Pemohon Informasi Publik

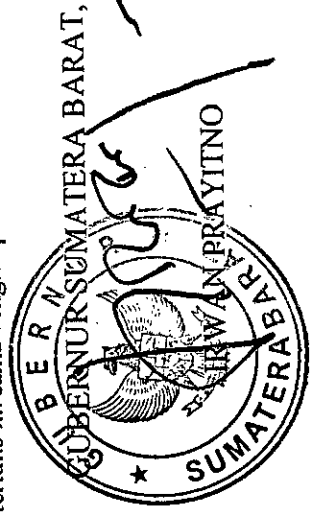
Bentuk informasi yang Dikuasai

Jenis Permohonan Informasi

Keputusan

Alasan Penolakan

Hari dan Tanggal



LAMPIRAN VIII
 PERATURAN GUBERNUR SUMATERA BARAT
 NOMOR : 6 Tahun 2017
 TENTANG : PEDOMAN PENGELOLAAN
 INFORMASI DAN DOKUMENTASI
 DI LINGKUNGAN PEMERINTAH
 PROVINSI SUMATERA BARAT

PEMBERITAHUAN TERTULIS

Berdasarkan permohonan informasi pada tanggal bulan tahun dengan nomor pendaftaran*, Kami menyampaikan kepada Saudara/i:

Nama :

Alamat :

No Telp./Email :

Pemberitahuan sebagai berikut:

A. Informasi Dapat Diberikan

No	Hal-hal Terkait Informasi	Keterangan
1.	Penguasaan Informasi Publik**	<input type="checkbox"/> Kami <input type="checkbox"/> Badan Publik lain, yaitu
2.	Bentuk Fisik yang tersedia**	<input type="checkbox"/> Softcopy (termasuk rekaman). <input type="checkbox"/> Hardcopy/salinan tertulis.
3.	Biaya yang dibutuhkan***	<input type="checkbox"/> Rp. x (jml lembar) = Rp. <input type="checkbox"/> Rp. <input type="checkbox"/> Lain2 Rp. <input type="checkbox"/> Jumlah Rp.
4.	Waktu penyediaan hari
5.	Penjelasan penghitaman/pengaburan informasi yang dimohon**** (tambahkan kertas bila perlu)

B. Informasi tidak dapat diberikan karena : **

- Informasi yang diminta belum dikuasai
- Informasi yang diminta belum didokumentasikan

Penyediaan informasi yang belum didokumentasikan dilakukan dalam jangka waktu

PEJABAT PENGELOLA INFORMASI DAN
 DOKUMENTASI

..... /OPD
 PROVINSI SUMATERA BARAT,

.....
 NIP.

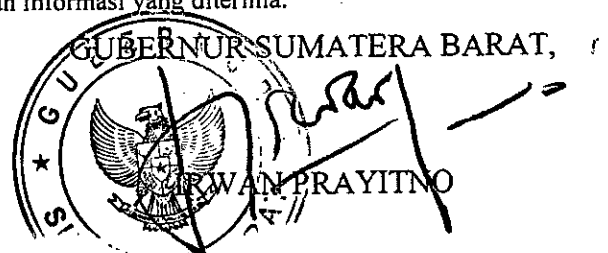
*Diisi sesuai dengan nomor pendaftaran pada formulir permohonan.

**Pilih salah satu dengan memberi tanda (✓).

***Biaya penyalinan (fotocopy atau CD) dan/atau biaya pengiriman (khusus kurir dan pos) sesuai dengan standar biaya yang ditentukan.

****Jika ada penghitaman informasi dalam suatu dokumen, maka diberikan alasan penghitamannya.

*****Diisi dengan keterangan waktu yang jelas untuk menyediakan informasi yang diterima.



LAMPIRAN IX
PERATURAN GUBERNUR SUMATERA BARAT
NOMOR : 6 Tahun 2017
TENTANG : PEDOMAN PENGELOLAAN
INFORMASI DAN DOKUMENTASI
DI LINGKUNGAN PEMERINTAH
PROVINSI SUMATERA BARAT

SURAT KEPUTUSAN PPID TENTANG PENOLAKAN PERMOHONAN INFORMASI
(RANGKAP DUA)

No. Pendaftaran *:

Nama :
Alamat :
Nomor Telepon/E-mail :
Rincian Informasi yang dibutuhkan :

PPID memutuskan bahwa Informasi yang dimohon adalah :

INFORMASI YANG DIKECUALIKAN

Pengecualian Informasi pada alasan Pasal 17 huruf Undang-Undang KIP**
 Pasal Undang-Undang ***

Bahwa berdasarkan Pasal-Pasal diatas, membuka Informasi tersebut dapat menimbulkan konsekuensi sebagai berikut:

PERMOHONAN INFORMASI DITOLAK

Jika Permohonan Informasi keberatan atas penolakan ini maka Permohonan Informasi dapat mengajukan keberatan kepada atasan PPID selambat-lambatnya 30 (tiga puluh) hari kerja sejak menerima Surat Keputusan ini.

[.....(Tempat), (tanggal,bulan,dan tahun)****]

PEJABAT PENGELOLA INFORMASI DAN
DOKUMENTASI
..... /OPD
PROVINSI SUMATERA BARAT,

NIP.

Keterangan :

* Diisi oleh petugas berdasarkan nomor registrasi permohonan Informasi Publik.

**Diisi oleh PPID sesuai dengan pengecualian Pasal 17 huruf a-l UU KIP.

***Sesuai dengan Pasal 17 huruf j UU KIP, diisi oleh PPID sesuai dengan pasal pengecualian dalam undang-undang lain yang mengecualikan informasi yang dimohon tersebut (sebutkan pasal dan undang-undangnya).

****Diisi oleh petugas dengan memperhatikan batas tentang jangka waktu pemberitahuan tertulis sebagaimana diatur dalam UU KIP dan Peraturan ini.



LAMPIRAN X
 PERATURAN GUBERNUR SUMATERA BARAT
 NOMOR : 6 Tahun 2017
 TENTANG : PEDOMAN PENGELOLAAN
 INFORMASI DAN DOKUMENTASI
 DI LINGKUNGAN PEMERINTAH
 PROVINSI SUMATERA BARAT

FORMULIR KEBERATAN ATAS PERMOHONAN INFORMASI
 (RANGKAP DUA)

A. Informasi Pengajuan Keberatan

Nomor Registrasi Keberatan :
 Nomor Pendaftaran Permohonan Informasi :
 Tujuan Penggunaan Informasi :
 Identitas Pemohon
 Nama :
 Alamat :
 Pekerjaan :
 Nomor Telepon/E-mail :
 Identitas Kuasa Pemohon
 Nama :
 Alamat :
 Nomor Telepon/E-mail :

B. Alasan Pengajuan Keberatan ***

- Permohonan Informasi ditolak
- Informasi berkala tidak disediakan
- Permintaan informasi tidak ditanggapi
- Permintaan informasi ditanggapi tidak sebagaimana yang diminta
- Permintaan informasi tidak dipenuhi
- Biaya yang dikenakan tidak wajar
- Informasi disampaikan melebihi jangka waktu yang ditentukan

C. Kasus Polisi (Tambahkan kertas bila perlu)

D. Hari/Tanggal Tanggapan Atas Keberatan Akan Diberikan :
 [tanggal], [bulan], [tahun] (diisi oleh petugas) ****

Demikian keberatan ini saya sampaikan, atas perhatian dan tanggapannya saya ucapkan terima kasih.

.....(tempat), [tanggal], [bulan], [tahun] ****

Mengetahui
 Petugas Informasi
 (Penerima Keberatan)

Pengajuan Keberatan

(.....)
 Nama dan tanda tangan

(.....)
 Nama dan tanda tangan

Keterangan :

- *Nomor register pengajuan keberatan diisi berdasarkan buku register pengajuan keberatan.
- **Identitas kuasa pemohon diisi jika ada kuasa pemohonnya dapat melampirkan Surat Kuasa.
- ***Sesuai dengan Pasal35 UU KIP, dipilih oleh pengaju keberatan sesuai dengan alasan keberatan yang diajukan.
- ****Tanggal diisi dengan tanggal diterimanya pengajuan keberatan yaitu sejak keberatan dinyatakan lengkap sesuai dengan buku register pengajuan keberatan.



LAMPIRAN XI
 PERATURAN GUBERNUR SUMATERA BARAT
 NOMOR : 6 Tahun 2017
 TENTANG : PEDOMAN PENGELOLAAN
 INFORMASI DAN DOKUMENTASI
 DI LINGKUNGAN PEMERINTAH
 PROVINSI SUMATERA BARAT

REGISTER KEBERATAN

No	Tgl	Nama	Alamat	Nomor Kontak	Pekerjaan	Nomor Pendaftaran Informasi Publik	Informasi yang diminta	Tujuan Penggunaan Informasi	Alasan pengajuan keberatan	Keputusan atasan PPID	Atasan PPID		Tanggapan pemohon informasi
											Nama	Jabatan	




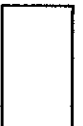

Keterangan:

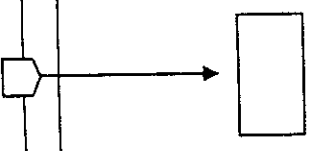

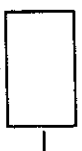
- Nomor : diisi tentang nomor registrasi pengajuan keberatan pemohon informasi publik.
- Tanggal : diisi tentang tanggal permohonan diterima.
- Nama : diisi tentang nama pemohon.
- Alamat : diisi tentang alamat lengkap dan jelas Pemohon informasi.
- Nomor Kontak : diisi tentang nomor kontak (nomor telepon/faksimile/email/telepon seluler) pemohon informasi publik.
- Pekerjaan : diisi tentang pekerjaan Pemohon informasi Publik.
- No. Pendaftaran Informasi Publik : diisi tentang nomor registrasi pendaftaran informasi publik
- Informasi yang diminta : diisi tentang Informasi yang diminta.
- Tujuan Penggunaan Informasi : diisi tentang tujuan/alasan permohonan dan penggunaan informasi,
- Alasan Pengajuan Keberatan : diisi oleh pemohon informasi tentang alasan pengajuan keberatan.
- Keputusan Atasan PPID : diisi tentang Keputusan Atasan PPID terhadap permohonan informasi
- Hari dan Tanggal Pemberian Tanggapan Atas Keberatan : diisi dengan hari dan tanggal pemberian tanggapan atas keberatan.
- Atasan PPID : diisi dengan Nama dan Jabatan Atasan PPID
- Tanggapan Pemohon Informasi : diisi tentang tanggapan pemohon informasi terhadap keberatan Atasan PPID.



LAMPIRAN XII
 PERATURAN GUBERNUR SUMATERA BARAT
 NOMOR : 6 Tahun 2017
 TENTANG : PEDOMAN PENGELOLAAN
 INFORMASI DAN DOKUMENTASI
 DI LINGKUNGAN PEMERINTAH
 PROVINSI SUMATERA BARAT

ALUR MEKANISME PENGELOLAAN KEBERATAN

No	Kegiatan	Pelaksana			Mutu Baku			Keterangan
		Pemohon	PPID	OPD	Kelengkapan	Waktu	Output	
1.	Mengajukan keberatan							
2.	Mengumumkan tata cara pengelolaan keberatan							
3.	Pengajuan dapat tertulis maupun tidak tertulis dan mengisi formulir yang disediakan OPD dengan bantuan PPID				<ul style="list-style-type: none"> 1. Nomor Registrasi 2. Nomor Pendaftaran 3. Identitas lengkap pemohon/kuasa pemohon 4. Alasan pengajuan keberatan 5. Kasus polisi dan waktu pemberian tanggapan 6. Nama dan tanda tangan petugas 			
4.	Nomor dan salinan formulir pengajuan harus diberikan kepada pemohon							

5.	Registrasi oleh PPID				<ol style="list-style-type: none"> 1. Nomor registrasi 2. Tanggal diterima 3. Identitas Pemohon/Kuasa 4. Nomor pendaftaran 5. Informasi yang diminta 6. Tujuan penggunaan informasi 7. Alasan pengajuan keberatan 8. Keputusan PPID 9. Tanggal tanggapan keberatan 10. Nama posisi PPID 11. Tanggapan pemohon informasi 		
6.	Tanggapan dalam bentuk keputusan tertulis disampaikan selambat-lambatnya 30 (tiga puluh) hari sejak keberatan diterima				30 (tiga puluh) hari kerja		

