



PEMERINTAH PROVINSI SUMATERA BARAT DINAS BINA MARGA, CIPTA KARYA DAN PENATAAN RUANG

JL. TAMAN SISWA NO. 01 PADANG TELP. 0751-7051700 / 7051756



GAMBAR PERENCANAAN

PROGRAM : **PENYELENGGARAAN JALAN**
KEGIATAN : **PENYELENGGARAAN JALAN PROVINSI**
SUB KEGIATAN : **PENYUSUN RENCANA, KEBIJAKAN, STRATEGI PENGEMBANGAN**
: **JARINGAN SERTA PERENCANAAN TEKNIS PENYELENGGARAAN JALAN**
: **DAN JEMBATAN**
PEKERJAAN : **DED JEMBATAN AKSES RS UNAND**
LOKASI : **LIMAU MANIS – RS UNAND**
KOTA / PROVINSI : **SUMATERA BARAT**

Consultant Perencana :



DAFTAR ISI :

NO.	JUDUL GAMBAR	NO. GAMBAR
1.	PETA LOKASI PEKERJAAN JEMBATAN	PT - 01
2.	PETA SITUASI JEMBATAN	PS - 01
3.	TAMPAK ATAS JEMBATAN	TA - 01
4.	TAMPAK SAMPING JEMBATAN	TS - 01
		TS - 02
5.	POTONGAN MELINTANG JALAN ABT 1	PMJ - 01
6.	POTONGAN MELINTANG JALAN ABT 2	PMJ - 02
7.		



Peta Rencana Pembangunan Jembatan RS Unand

Limau Manis Padang

Legend

- Aksis Jalan dan Jembatan
- Tanah SHM



Google Earth

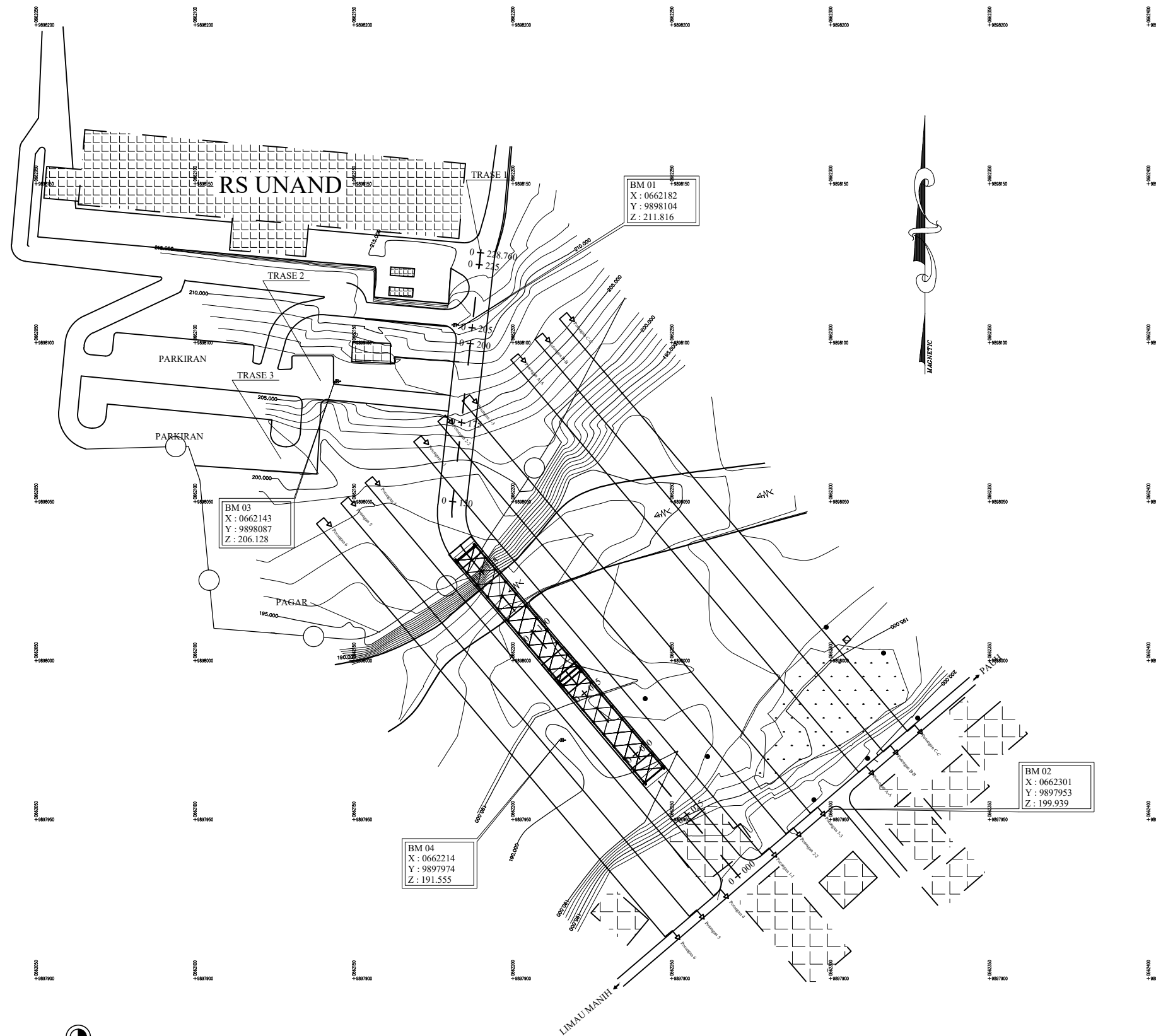
Image © 2021 Maxar Technologies

100 m



NAMA	JABATAN	TANDA TANGAN
RIDWAN ST	TEAM LEADER	
ELAN ADRAYAZI ST	ASISTEN TEAM LEADER	

JUDUL GAMBAR	NOMOR LEMBAR
Peta Situasi Jembatan	PS - 01



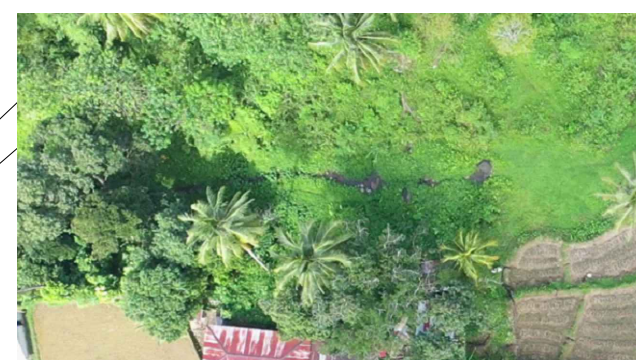
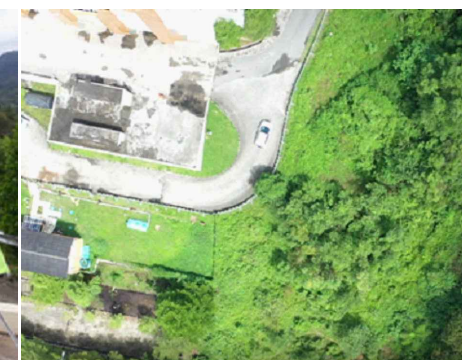
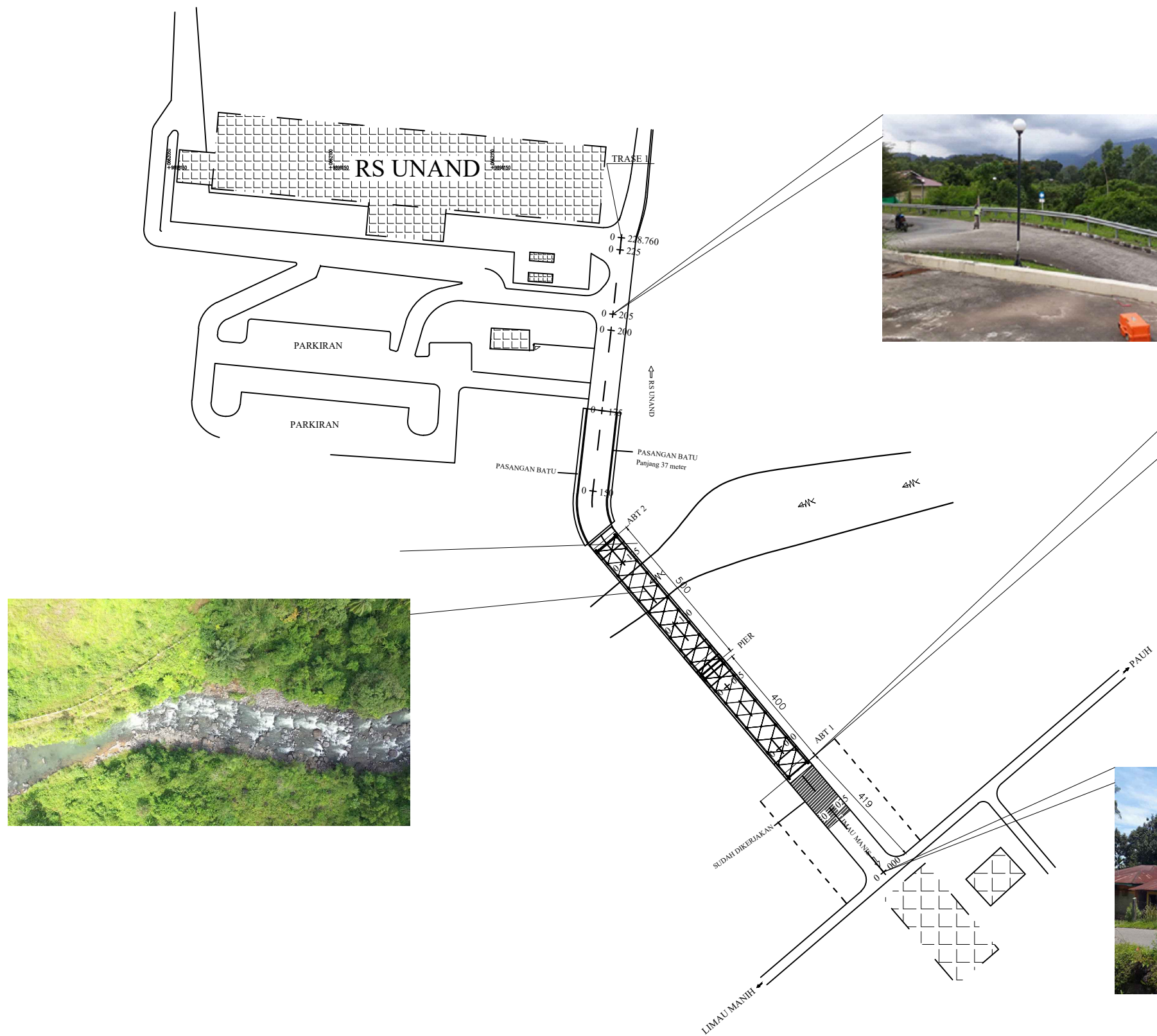
PETA SITUASI

SKALA -



NAMA	JABATAN	TANDA TANGAN
RIDWAN, ST	TEAM LEADER	
ELAN ADRAYAZI, ST	ASISTEN TEAM LEADER	

JUDUL GAMBAR	NOMOR LEMBAR
Tampak Atas Jembatan	TA - 01
SKALA	-



SITUASI JEMBATAN

SKALA -

- CATATAN :
- PANJANG OPRIT ABT 1 KE AS JEMBATAN 41,9 METER
 - PANJANG OPRIT ABT 2 KE AS JEMBATAN 71,4 METER
 - PANJANG JEMBATAN B40 + B50



PEMERINTAH PROVINSI SUMATERA BARAT
**DINAS BINA MARGA, CIPTA KARYA
 DAN PENATAAN RUANG**
 JL. TAMAN SISWA NO. 01 PADANG TELP. 0751-7051700/7051756

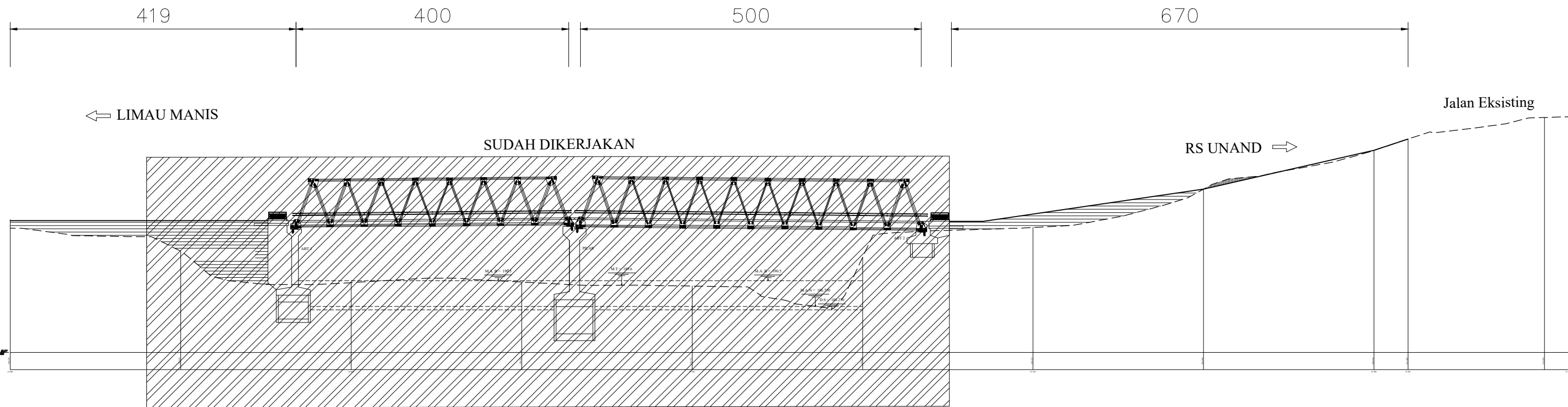


KEGIATAN : PENYELENGGARAAN JALAN PROVINSI
PEKERJAAN : DED JEMBATAN AKSES RS UNAND
LOKASI : LIMAU MANIS – RS UNAND
PROVINSI : SUMATERA BARAT



KONSULTAN PELAKSANA		
N A M A	JABATAN	TANDA TANGAN
RIDWAN, ST	TEAM LEADER	
ELAN ADRAYAZI, ST	ASISTEN TEAM LEADER	

JUDUL GAMBAR	NOMOR LEMBAR
Tampak Samping Jembatan	TS - 01
SKALA	-

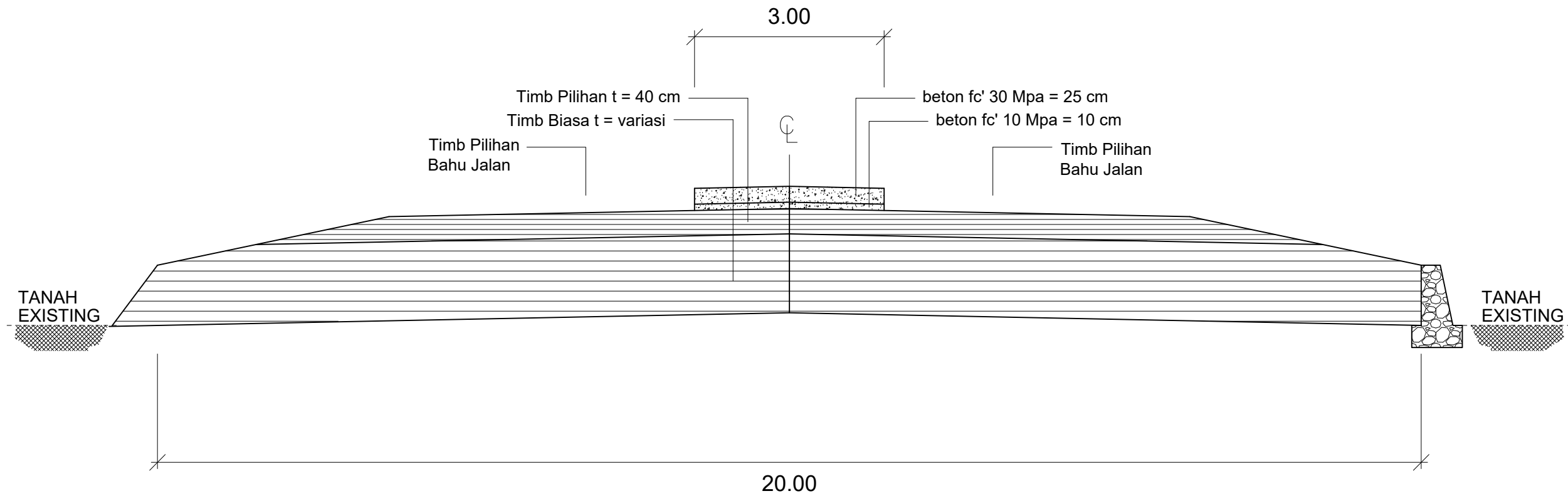


Tampak Samping Jembatan

SKALA -



ABT 1
 STA 0 + 000 s/d 0 + 020

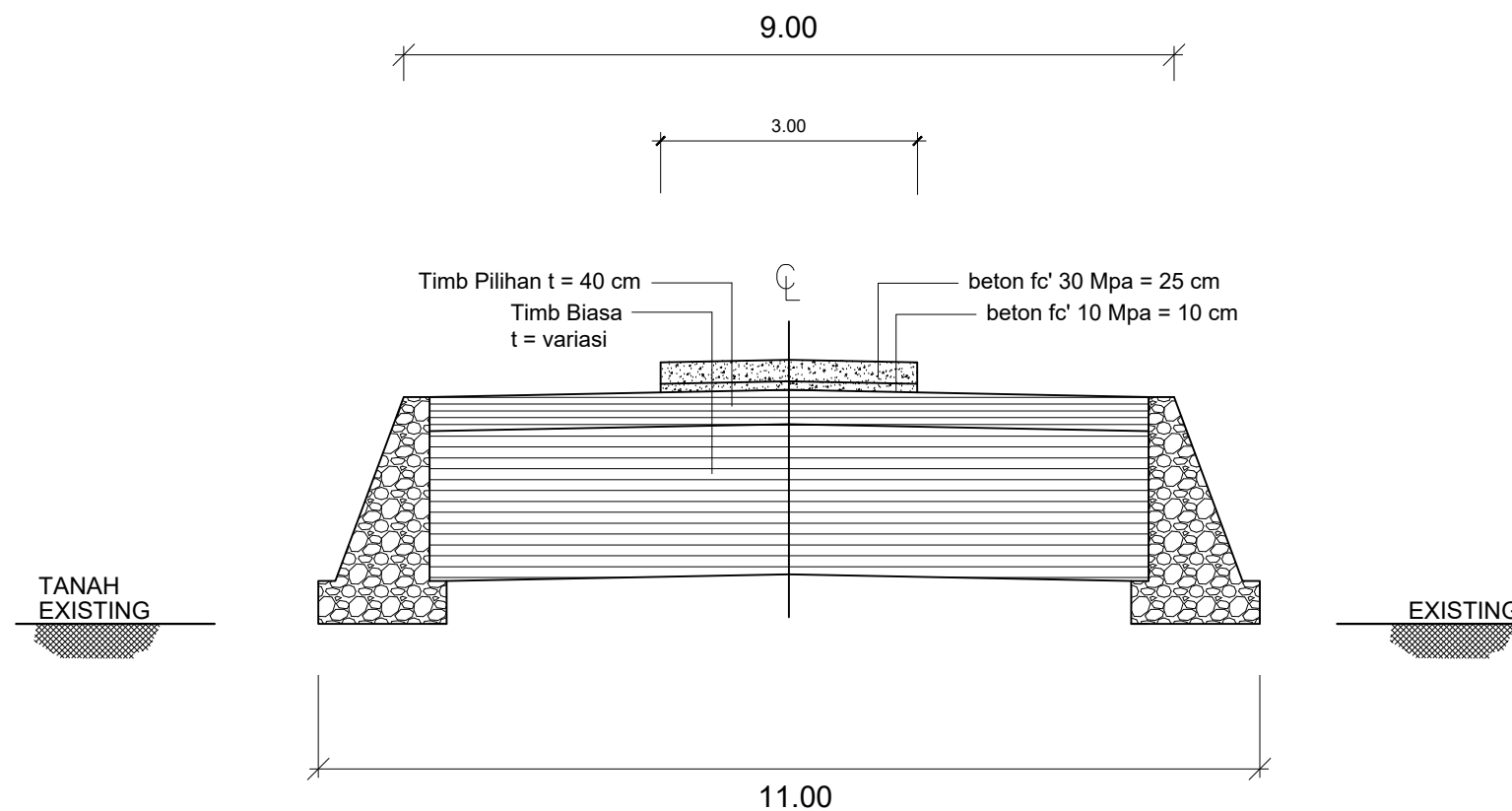


CATATAN :
 - TANAH TIMBUNAN BIASA DENGAN BERAT VOLUME KERING = 1,3 TON/M3 SUDUT GESER DALAM 25°.
 - TANAH TIMBUNAN DIPADATKAN PERLAPIS 30 CM, DENGAN VIBRATOR ROLLER MINIMAL 6 KALI LINTASAN.
 - CU MINIMAL 1,5 Kg/Cm2

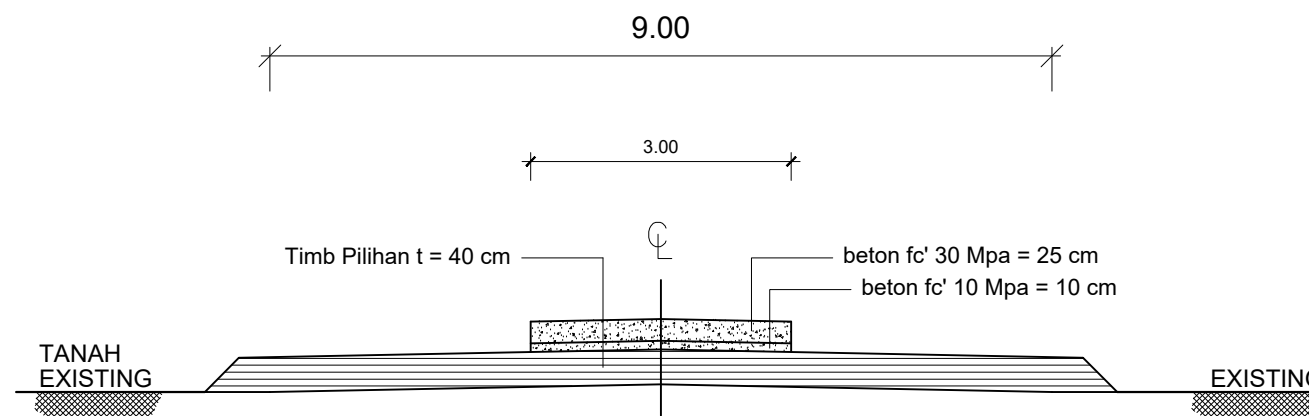


N A M A	JABATAN	TANDA TANGAN
RIDWAN, ST	TEAM LEADER	
ELAN ADRAYAZI, ST	ASISTEN TEAM LEADER	

ABT 2
 STA 0 + 138 s/d 0 + 175



ABT 2
 STA 0 + 175 s/d 0 + 205



CATATAN :

- TANAH TIMBUNAN BIASA DENGAN BERAT VOLUME KERING = 1,3 TON/M3 SUDUT GESER DALAM 25°.
- TANAH TIMBUNAN DIPADATKAN PERLAPIS 30 CM, DENGAN VIBRATOR ROLLER MINIMAL 6 KALI LINTASAN.
- CU MINIMAL 1,5 Kg/Cm2



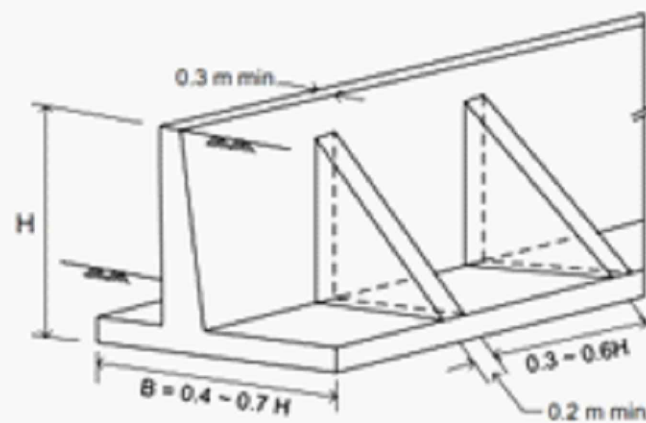
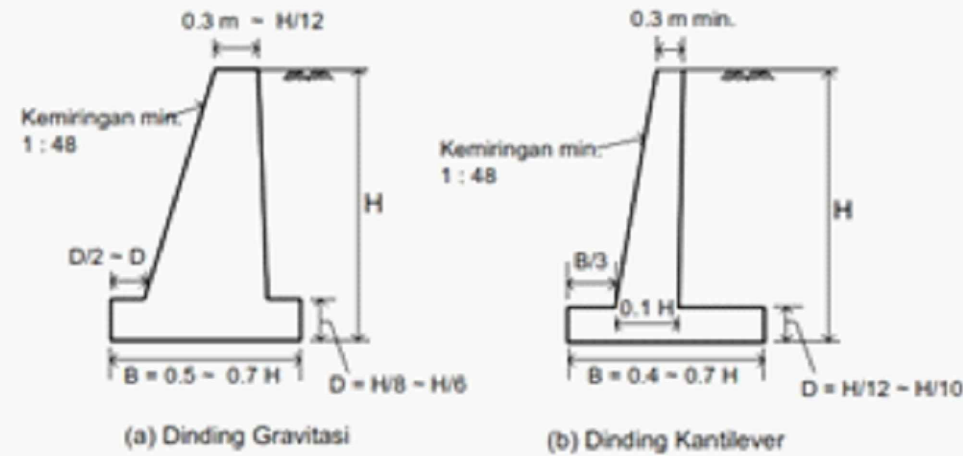
SNI 8460:2017

10.2.5 Persyaratan teknis dinding penahan

10.2.5.1 Dimensi tipikal dinding penahan tanah

Dimensi tipikal dinding penahan tanah merupakan langkah awal perancangan, dimana selanjutnya dilakukan analisis stabilitas dinding penahan tanah, dan dilakukan penyesuaian dimensi dinding dimana perlu, sehingga tercapai dimensi dinding yang optimal.

CATATAN – Gambar 35 merangkum perkiraan awal dimensi dinding penahan tanah baik untuk tipe gravitasi, tipe kantilever, maupun tipe kantilever dengan pengaku, yang dinyatakan sebagai fungsi dari tinggi tanah H.



(c) Dinding Counterfort

Gambar 35 – Dimensi tipikal dinding penahan tanah

10.2.5.2 Faktor-faktor yang perlu diperhatikan dalam perancangan

Dinding penahan tanah harus dirancang untuk tetap aman terhadap:

"Hak cipta Badan Standardisasi Nasional, copy standar ini dibuat untuk Sub Komite Teknis 91-01-S2 Rekayasa Jalan dan Jembatan, dan tidak untuk dikomersialkan"